

こ と は
湖都の葉マルシェ 2026～文学のまち大津～
「文学作品のフリーマーケット」出店要項

～文学のまち大津～をテーマにしたイベント“湖都の葉マルシェ”にて行う「文学作品のフリーマーケット」に出店される方を募集します。

1 開催日

2026年10月3日（土）10:00～15:00（搬入9:00～10:00、搬出15:00～）

2 開催場所

大津湖岸なぎさ公園 おまつり広場・修景緑地（大津市浜大津） ※屋外
※悪天候の場合、大津市民会館（大津市島の関14-1）で開催

3 主催

「文学のまち大津」実行委員会（大津市文化振興課内）

4 出店資格

文学作品を販売できる個人・グループ ※18歳未満は保護者同伴要

5 募集期間（上限150ブース）

以下の期間で、出店者を募集します。原則、先着順で出店者を決定します。

なお、自身の文学作品を販売しない古本の販売のみの出店も可能としますが、自身の文学作品を販売される方を優先させていただき、全体の募集状況を踏まえて、出店者を決定しますので、予めご了承ください。

※会場の都合により、全部で150ブースに達し次第、募集を締め切ります。

※出店にあたり、「屋号（店名）」が必要です。

【大津市内在住者等先行エントリー】

6月1日（月）～14日（日）

※大津市内在住、もしくは大津市内に文学活動の拠点がある方がエントリーできます。大津市内での活動実態等が分かる書類の提出を求める場合があります。

【一般エントリー】

6月15日（月）～7月10日（金）

※先行エントリーの要件に該当しない方は「一般エントリー」に申し込んでください。

※「一般エントリー」には大津市内在住者等も申し込みが可能です。

6 申込方法

大津市ホームページ内の専用フォームよりお申し込みください。

事務局で受付が完了しましたら、受付完了メールをお送りします。

※出店内容がイベントの趣旨にそぐわない場合は出店をお断りする場合があります。

＜専用フォームは以下からアクセス＞

※専用フォームは、6月1日（月）9：00頃より公開予定です。

<https://www.city.otsu.lg.jp/rb/c/k/74803.html>



7 出店料

1 ブース 1,000 円

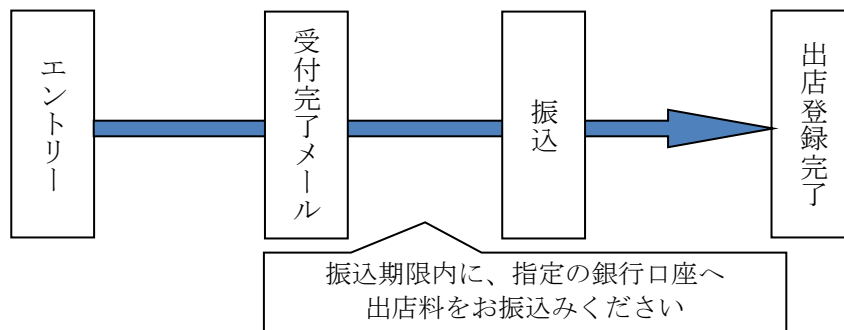
出店申込後、受付完了メールが届きましたら、振込期限までに指定の銀行口座にお振込みください。（振込期限・振込先の詳細は、登録完了メールに記載されています。）

※振込期限までに振込がない場合、出店をキャンセルされたものとみなします。

※出店料支払い前のキャンセルの場合、キャンセルによる手数料は発生しません。

※出店料支払い後にキャンセルされた場合、出店料の返金はいたしません。（主催者側の事情に起因する場合や、主催者側が特別に返金を要すると判断した場合を除く。）

【エントリーの流れ】



8 ブース

1ブースは長機の半分（90 cm×45 cm）となります。このブース内で展示販売を行ってください。なお、テントを設置し、テントの下に長机4台（8ブース分）を設置する予定です。

来場者や他の出店者などとコミュニケーションをとって販売をしてください。

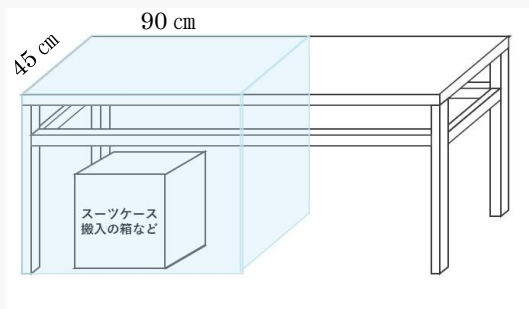
※パイプ椅子を1ブースにつき2脚設置します。

※出店場所は実行委員会にて決定しますのでご了承ください。

開催の3週間前を目安にブースの場所をお知らせいたします。

【ブースイメージ】

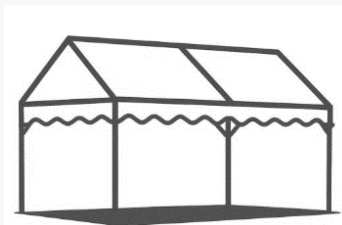
長机とブースのイメージ



1ブースにつき、パイプ椅子を2脚設置

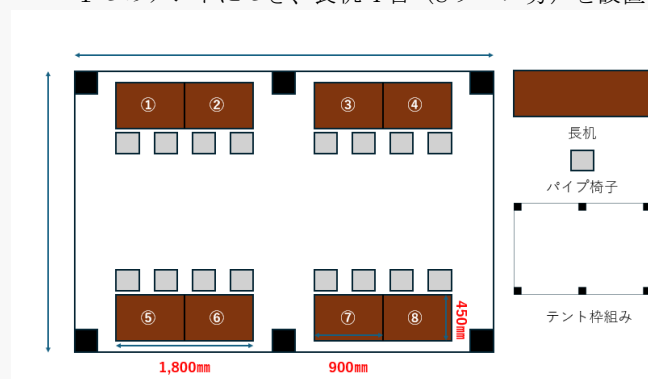


テント下にブースを設置



テント下のブースの設置イメージ

1つのテントにつき、長机4台(8ブース分)を設置



9 出品物

個人やグループによる自費出版物（同人誌・ZINE等）及び商業出版物

(1) 出品物例

小説、評論、エッセイ、ノンフィクション、詩・和歌・俳句、絵本、漫画、アート（写真、イラストなど）、古書（古本） など

(2) 価格の提示は、スリップ（短冊）やポストイットシールなどをそれぞれに添付してください。

(3) 有料販売、無料配布は問いません。雑貨などの併売も可能です。

(4) 以下のものは出品できません。

(ア) 著作権に違反する内容（二次創作物など）、成人向け書籍等

(イ) 飲食物、酒、化粧品（薬事法）全般

(ウ) 表象でないもの（鉱石、金属などで作品性・作家性が認められないもの）

(エ) 無形のもの（占い・カウンセリング・悩み相談・コンサルティング等）

(オ) 金券（オリジナルデザインの切手やプリペイドカード等）

(カ) 液状・ゲル状・クリーム状のもの（ビンやパウチ等に封入されたものも不可）

(キ) 非常に高額なもの（貴金属や宝石を利用した宝飾品など）

(ク) 法令に反するもの

(ケ) その他実行委員会が判断したもの

10 準備物

釣り銭は各店にてご用意ください。会場内で両替はできませんので小銭の用意をお願いします。また各店にゴミ袋などの準備もご協力ください。
貴重品等は、各自で管理してください。

11 搬入・撤収

搬入は当日の9時以降に行ってください。本部で受付後、ブースへの搬入を行ってください。15時以降の撤収をお願いいたします。時間より早く撤収される場合はご相談ください。

12 掲示物・販売物

屋外のため、風などが強い日もあります。ディスプレイや商品の固定をお願いします。また、急な雨が降る可能性もあるので、防水対策にもご注意ください。
※なお、掲示物や販売物が雨などにより損傷または汚損した場合でも、主催者はその責任を負いかねますので、ご了承ください。

13 駐車場

駐車場の用意はありません。公共交通機関や、近隣有料駐車場をご利用ください。
搬入・搬出にあたって会場内に車の進入はできません。横付けもご遠慮ください。

14 悪天候の場合

悪天候の場合は、主催者の判断により屋内（大津市民会館）で文学作品のフリーマーケットを開催します。悪天候の判断は、前日時点で明らかに悪天候と判断される場合は前日の夜に、当日の朝に悪天候と判断した場合は当日の朝に事務局から出店者の方へメールで連絡します。

※当日屋外での実施を判断した場合で、途中で悪天候となった場合であっても、屋内会場への移動は行わず、原則屋外で開催を継続します。

※警報等でイベント自体の実施が困難と実行委員長が判断した場合は、イベントを中止します。

15 その他

- (1) 会場は禁煙です。
- (2) 円滑な運用のため、会場ではスタッフの指示に従っていただくようお願いいたします。他の出店者や、会場及び会場周辺に迷惑のかかる行為や、法律に違反する販売行為が認められた場合、出店の中止をお願いすることがあります。