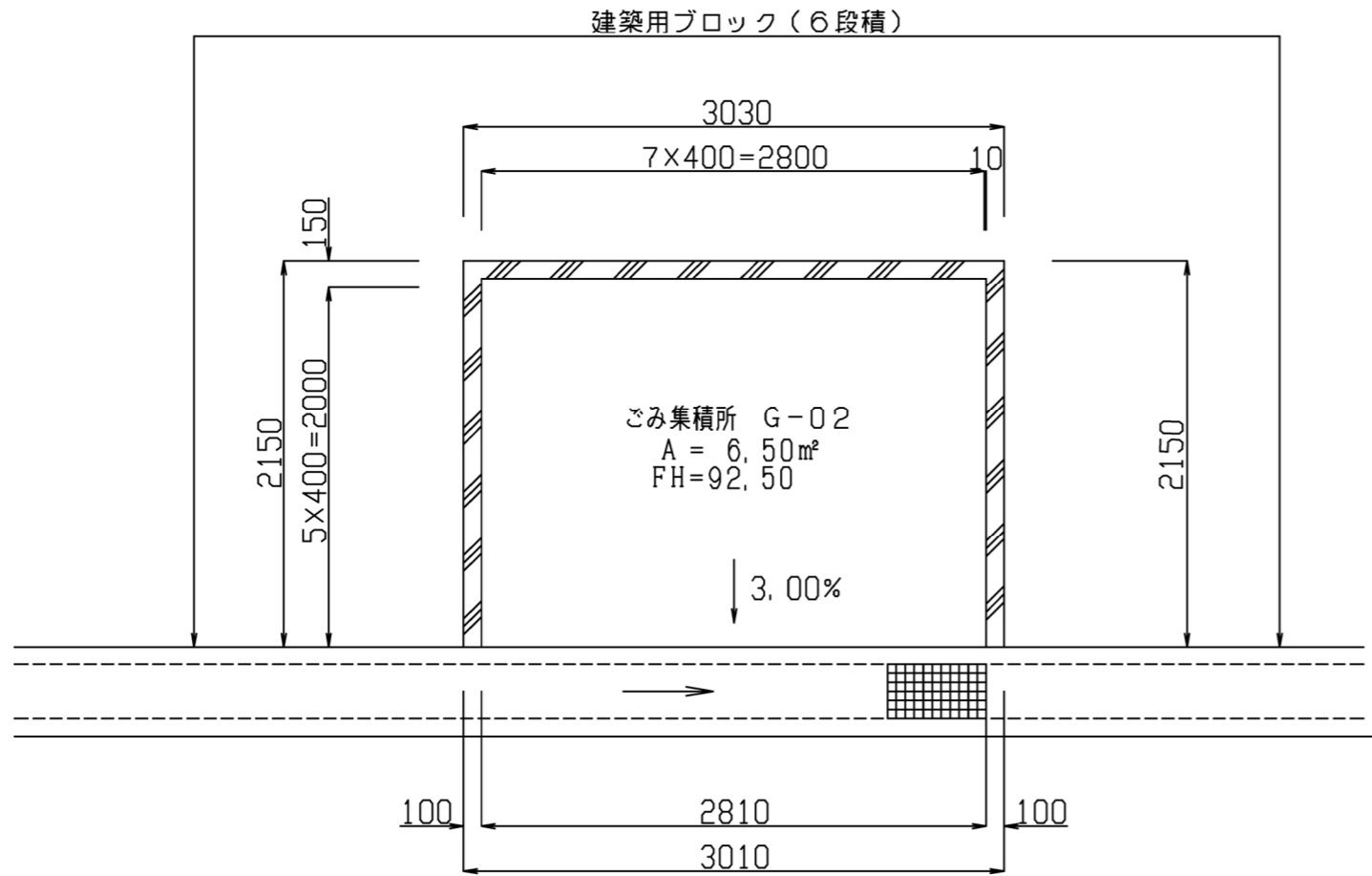


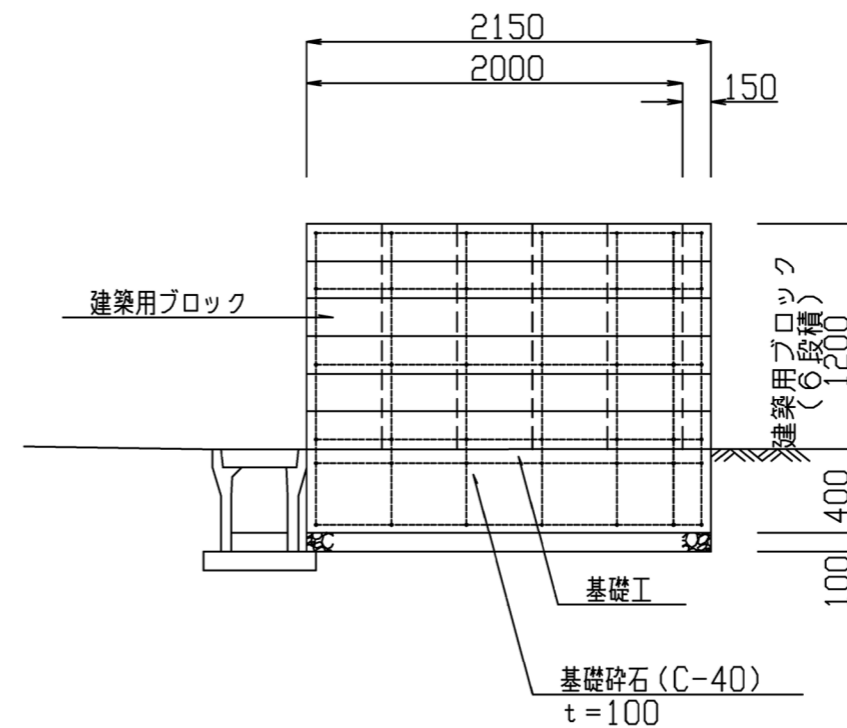
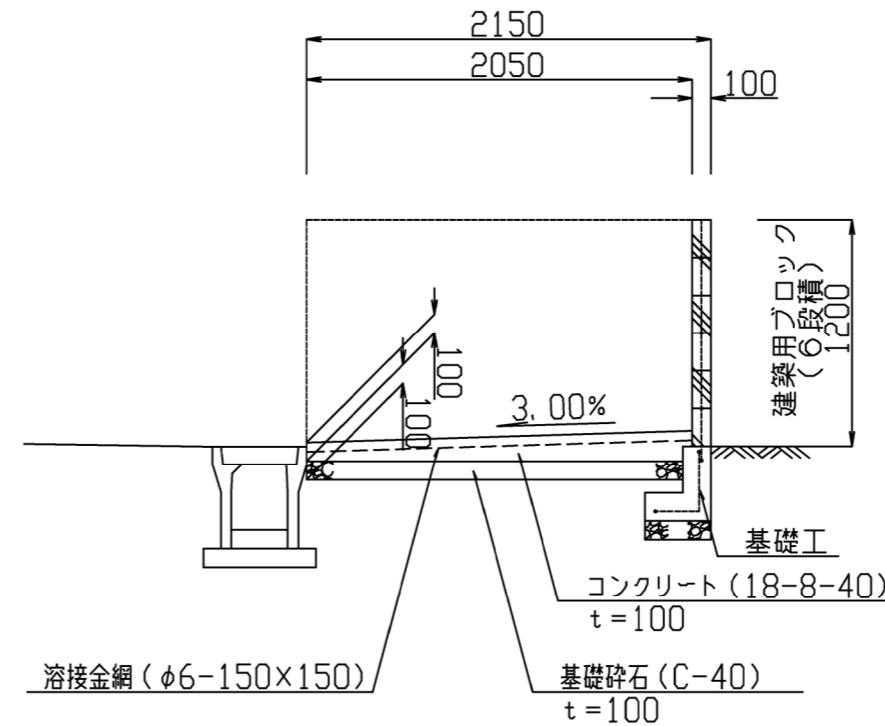
ごみ集積所 (G-02) 詳細図

S=1:50

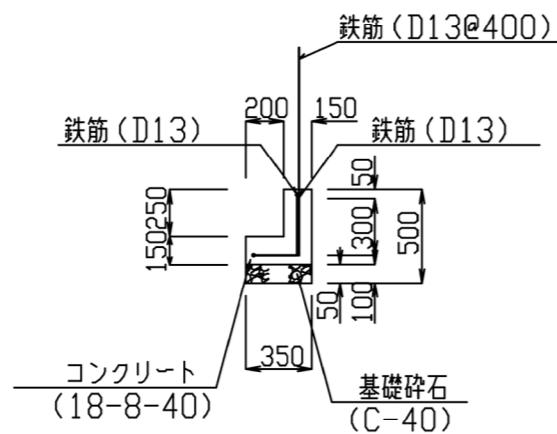
側面図



※ ごみ集積所前面の道路側溝はグレーチング蓋とする。



基礎工詳細図



※施設管理者 (廃棄物減量推進課) と十分協議し作成すること。

※ 縦筋、横筋は40cm間隔で配置。
 ※ 建築用ブロック等により、三方を囲い高さは1.2m以上とする。

事業名	〇〇〇〇事業		
事業場所	大津市〇〇〇-丁目		
事業者	〇〇株式会社		
設計者	〇〇株式会社 大津 太郎		
製図年月日	令和〇年〇月〇日	縮尺	1/50
図面名	ごみ置場計画詳細図	図番	14