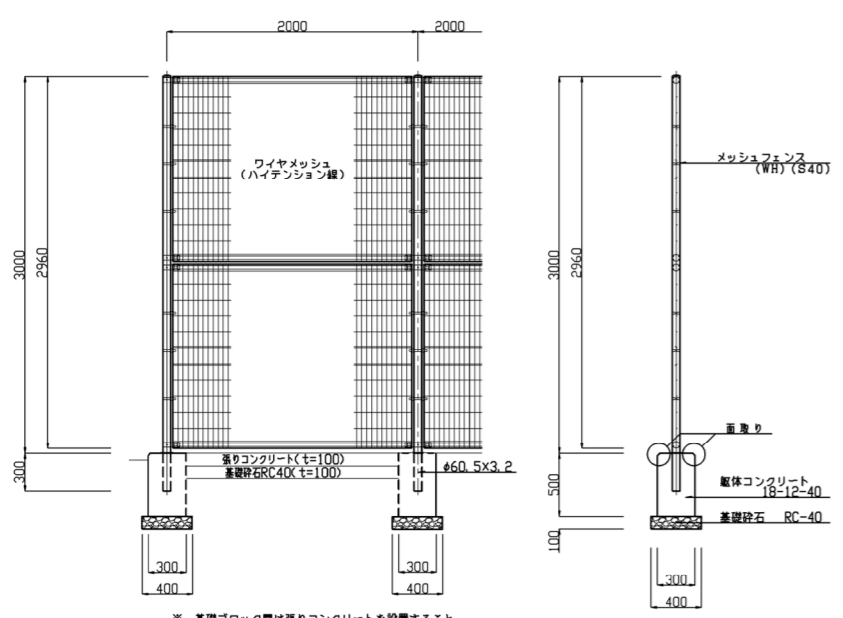
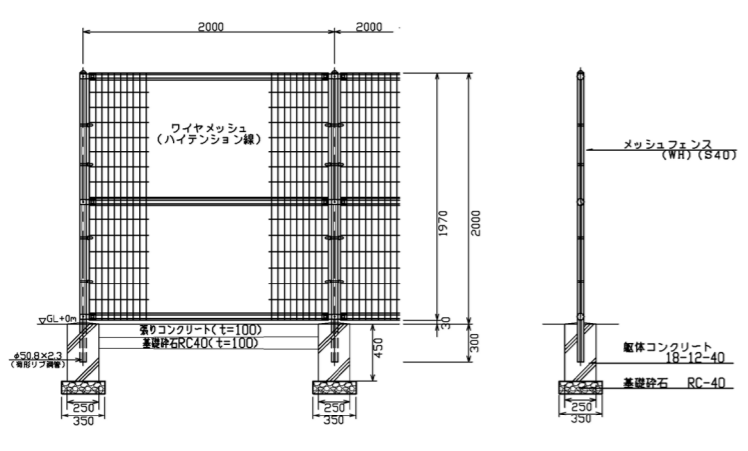


メッシュフェンス (H3000)
S=1:30

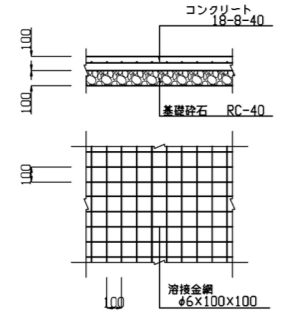


※ 基礎ブロック間は張りコンクリートを設置すること。

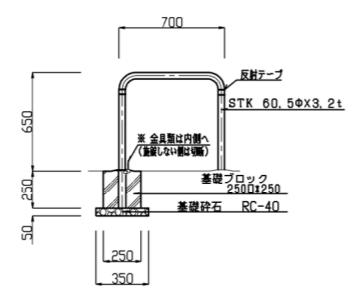
メッシュフェンス (H2000)
S=1:30



進出入口 (土間コンクリート)
※ ハケ仕上げ
S=1:25

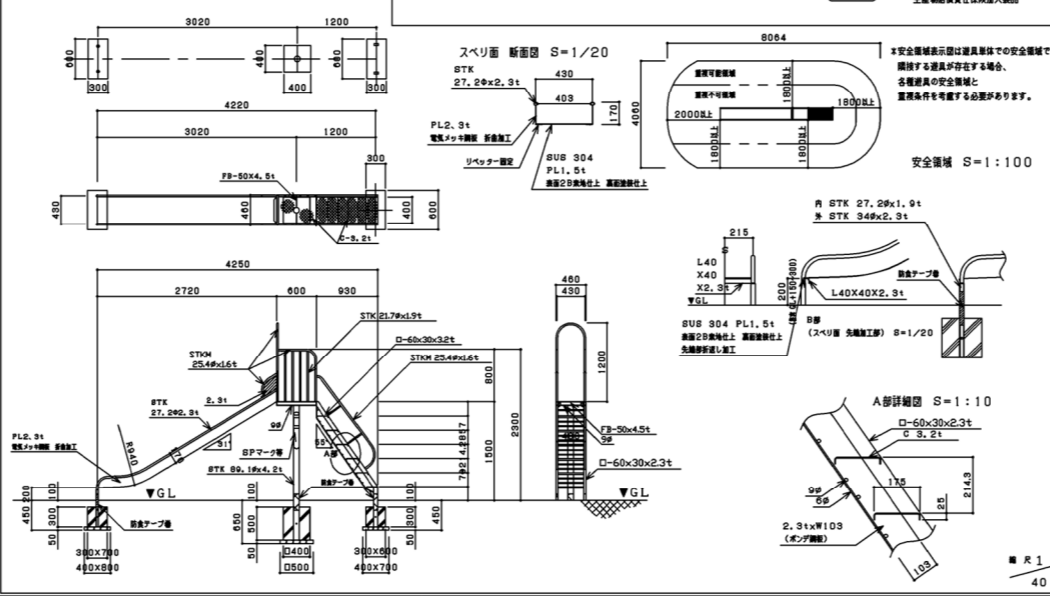


車止
S=1:25



※ はめ込み部分は、砂等が流入しないよう10mm程度高くする。
※ 織 (共通) : SOL SYLINDER PAD-LOCK (25m/m No. AS323)

【すべり台】

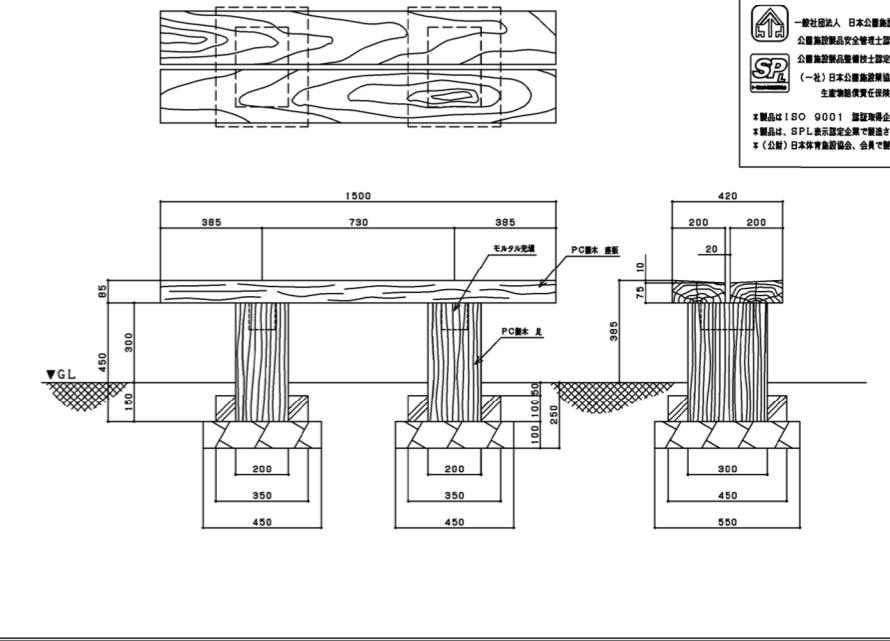


仕様
鋼材仕様表下巻 炭素鋼圧延鋼材
鋼材仕様表上巻 ポリウレタン樹脂被覆鋼材
ボルト 鋼材仕様表下巻 炭素鋼圧延鋼材
ボルト 鋼材仕様表上巻 ポリウレタン樹脂被覆鋼材
※ (公財) 日本体育施設協会、会員で製造された製品とする

※ 製品は ISO 9001 認証取得企業で製造された製品とする
※ 製品は JPPFA-SP-S:2014 安全基準適合品とする
※ (一社) 日本公園施設協会 S:2014 QMS-SP
※ 表示認定企業 (SPマーク) 表示した製品とする
※ (公財) 日本体育施設協会、会員で製造された製品とする

一般社団法人 日本公園施設協会 認定工場
公園施設製品安全管理士認定
公園施設製品安全管理士認定
(一社) 日本公園施設協会
生産物責任保険加入製品

【平型ベンチ 擬木】

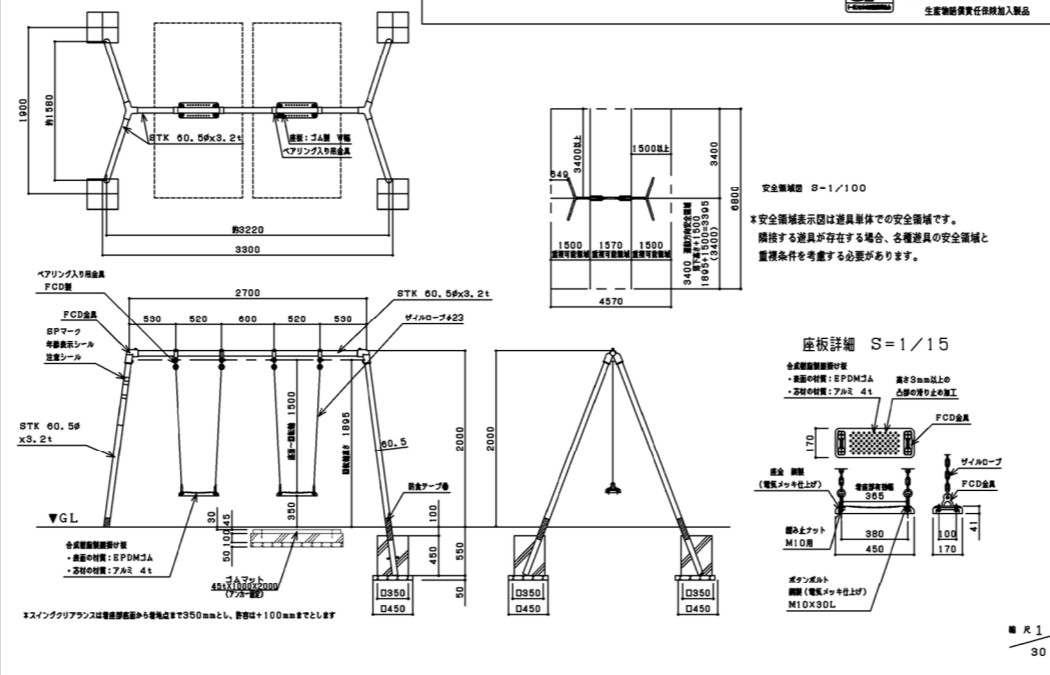


仕様
各種コンクリート製木製品に、住上流は内巻とする
PC部底の厚みは全て25mm以上とする (鉄筋仕上)
製品重量 約286kg

一般社団法人 日本公園施設協会 認定工場
公園施設製品安全管理士認定
公園施設製品安全管理士認定
(一社) 日本公園施設協会
生産物責任保険加入製品

※ 製品は ISO 9001 認証取得企業で製造された製品とする
※ 製品は JPPFA-SP-S:2014 安全基準適合品とする
※ (一社) 日本公園施設協会 S:2014 QMS-SP
※ 表示認定企業 (SPマーク) 表示した製品とする
※ (公財) 日本体育施設協会、会員で製造された製品とする

【ブランコ小型 1間2連】

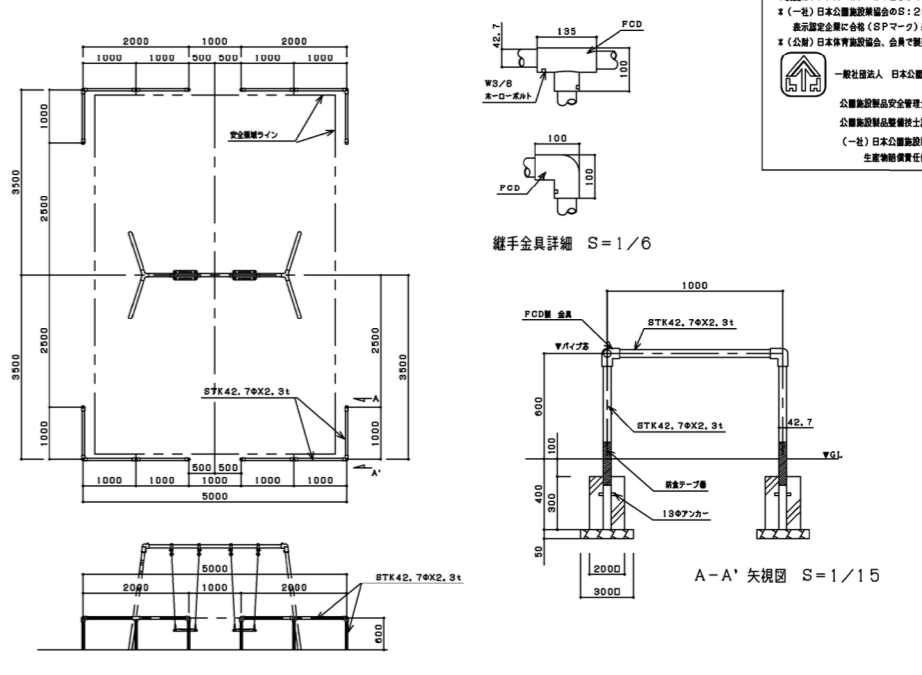


仕様
鋼材仕様表下巻 炭素鋼圧延鋼材
鋼材仕様表上巻 ポリウレタン樹脂被覆鋼材
ボルト 鋼材仕様表下巻 炭素鋼圧延鋼材
ボルト 鋼材仕様表上巻 ポリウレタン樹脂被覆鋼材
※ (公財) 日本体育施設協会、会員で製造された製品とする

※ 製品は ISO 9001 認証取得企業で製造された製品とする
※ 製品は JPPFA-SP-S:2014 安全基準適合品とする
※ (一社) 日本公園施設協会 S:2014 QMS-SP
※ 表示認定企業 (SPマーク) 表示した製品とする
※ (公財) 日本体育施設協会、会員で製造された製品とする

一般社団法人 日本公園施設協会 認定工場
公園施設製品安全管理士認定
公園施設製品安全管理士認定
(一社) 日本公園施設協会
生産物責任保険加入製品

【ブランコ境界柵 1.2m】
小型1間2連用 両面・セパレート式

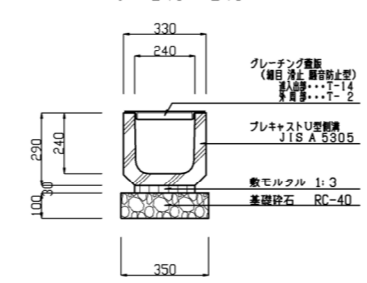


仕様
鋼材仕様表下巻 炭素鋼圧延鋼材
鋼材仕様表上巻 ポリウレタン樹脂被覆鋼材
※ (公財) 日本体育施設協会、会員で製造された製品とする

※ 製品は ISO 9001 認証取得企業で製造された製品とする
※ 製品は JPPFA-SP-S:2014 安全基準適合品とする
※ (一社) 日本公園施設協会 S:2014 QMS-SP
※ 表示認定企業 (SPマーク) 表示した製品とする
※ (公財) 日本体育施設協会、会員で製造された製品とする

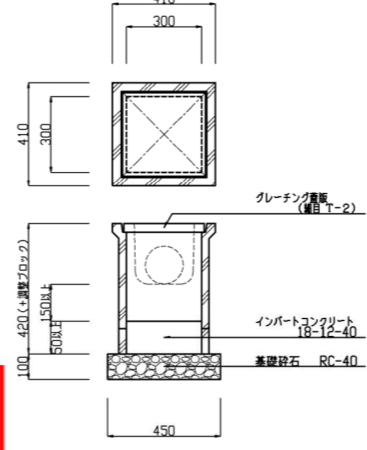
一般社団法人 日本公園施設協会 認定工場
公園施設製品安全管理士認定
公園施設製品安全管理士認定
(一社) 日本公園施設協会
生産物責任保険加入製品

U型側溝
PU1 B240-H240
S=1:15

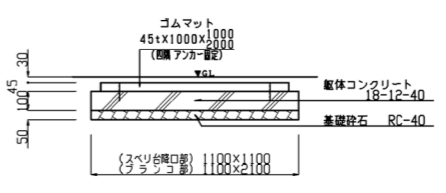


※ グレーチング覆板はクリップにより連結すること。
※ また、屈曲箇所等の切断面は鉄板挿接等により保護し、鋭角となる角部分はカットすること。

雨水樹
S=1:15



ゴムマット (緩衝材)
S=1:20



※ 遊具の構造設計及び安全性に関する事項については、最新の「都市公園における遊具の安全確保に関する設計」(国土交通省)及び「遊具の安全に関する標準」(一般社団法人日本公園施設協会)に準拠していることとし、SP表示認定企業の製造した遊具を設置すること。(SP表示表示シールを付すこと。)

※ 遊具については、製造責任法 (PL法) に従って保固制度を整備している製造業者等の製品とすること。

※ 遊具の設置に際しては、公園施設製品安全管理士認定・監督のもと行うこと。

※ ベンチなどの遊具以外の公園一般施設は、社団法人日本公園施設協会によって認定された製品を設置することとし、SPマークを付すこと。

※公園管理者 (公園緑地課) と十分協議し作成すること。

事業名	〇〇〇〇事業		
事業場所	大津市〇〇〇丁目		
事業者	〇〇株式会社		
設計者	〇〇株式会社 大津 太郎		
製図年月日	令和〇年〇月〇日	縮尺	図示
図面名	公園計画詳細図	図番	13