



# 建築協定認可公告

建築基準法(昭和25年法律第201号)第73条第1項の規定により建築協定を認可したので、同条第2項の規定によりその旨を公告し、及び同条第3項の規定により当該建築協定書を一般の縦覧に供する。

平成22年7月9日

大津市長 目片 信



## 1 建築協定認可申請者

大津市松が丘七丁目8番7号

飛島都市開発株式会社 代表取締役社長 桐山好博

## 2 建築協定区域

大津市松が丘七丁目5番1、同番2、同番3、同番4、同番5、同番6、同番7、同番8、同番9、同番10、同番11、同番12、同番13、同番14、同番15、同番16、同番17、同番18、6番1、同番2、同番3、同番4、同番5、同番6、同番7、同番8、同番9、同番10、同番11、同番12、同番13、同番14、同番15、同番16、7番1、同番2、同番3、同番4、同番5、同番6、同番7、同番8、同番9、同番10、同番11、同番12、同番13、同番14、8番1、同番2、同番3、同番4、同番5、同番6、同番7、同番9、同番10、同番11、同番12、同番13、同番14、9番1、同番2、同番3、同番4、同番5、同番6、同番7、同番8、同番9、同番10、同番11、同番12、同番13、同番14、同番15、同番16、同番17、同番18、10番1、同番2、同番3、同番4、同番5、同番6、同番7、同番8、同番9、同番10、同番11、同番12、同番13、同番14、同番15、同番16、11番1、同番2、同番3、同番4、同番5、同番6、同番7、同番8、同番9、同番10、同番11、同番12、同番13、同番14、同番15、12番1、同番2、同番3、同番4、同番5、同番6、同番7、同番8、13番1、同番2、同番3、同番4、同番5、同番6、同番7、同番8、同番9、同番10、同番11、14番1、同番2、同番3、同番4、同番5、同番6、同番7、同番8、同番9、同番10、同番11、同番12、同番13、同番14、15番4、同番5及び同番6

## 3 縦覧場所

大津市御陵町3番1号 大津市都市計画部建築指導課

建築協定認可申請書

※受付 22年5月19日

下記のとおり建築協定をしたいので、建築基準法第76条の3第2項の規定により、関係書類を添えて申請します。

22年5月19日

大津市長 目片 信 様

申請者 住所 大津市松が丘7丁目8番7号  
 (代表者) 飛島都市開発株式会社  
 氏名 代表取締役社長 桐山 好博  
 電話 (077) 549-1501 番

建築協定の概要	(1) 区域の地名、地番	大津市松が丘七丁目5番1、他 145筆 (別紙参照)  (計 146筆)
	(2) 建築に関する協定事項	敷地、位置、構造、用途 建築物の 形態、意匠、設備 に関する基準
	(3) 有効期間	25年間 /
	(4) 違反があった場合の措置	当該土地所有者(違反者)に対して工事施工停止を請求し、かつ、文書をもって相当の猶予期間を定めて、当該行為を是正するために必要な措置をとることを請求する。 /
(5) 協定区域の面積	29,517.57 ㎡	
(6) 用途地域、地区	第一種中高層住居専用地域、近隣商業地域 松が丘西地区計画(専用住宅地区、一般住宅地区、 便利施設A地区、便利施設B地区)	
(7) 防火地域	防火、準防火、(法第22条地域) 指定なし	
(8) その他の地区	風致、(高度) 美観	
(9) 土地の所有者等	飛島都市開発株式会社 (法第76条の3第1項該当者)	

- (注意) 1 (2)、(7)欄及び(8)欄は該当するものを○でかき、  
 2 欄内に記入できないときは、別紙に記入してください。  
 3 この申請書には次の書類を添付してください。

- (1)法第76条の3第2項に規定する建築協定書  
 (2)建築協定の目的となっている土地の区域及び建築物に関する基準を示す図面  
 (3)建築協定をしようとする理由

4 ※印は記入しないでください。



グリーンヒル大津  
松が丘D地区建築協定書

飛島都市開発株式会社

# グリーンヒル大津 松が丘D地区建築協定書

## (目的)

第1条 本協定は、建築基準法（昭和25年法律201号）および大津市建築協定に関する条例（昭和47年条例第2号）の規定に基づき、第5条に定める区域（以下「協定区域」という。）内における建築物の敷地、位置、形態および意匠に関する基準を協定することにより、住宅地としての環境を高度に維持増進することを目的とする。

## (名称)

第2条 本協定は「グリーンヒル大津松が丘D地区建築協定」（以下「協定」という。）と称する。

## (用語の定義)

第3条 本協定における用語の定義は、建築基準法及び建築基準法施行令（昭和25年政令338号）に定めるところによる。

## (協定締結者)

第4条 本協定の締結者（以下「協定者」という。）は、次条の協定区域内の土地所有者および建築物その他の工作物の所有を目的とする地上権又は賃借権（臨時設備その他一時使用のため設定されたことが明らかなものを除く。）を有するもの（以下「土地所有者等」という。）とする。

2. 協定区域内において、新たに土地所有者等となった者は、協定者となったものと見なす。

## (協定の区域)

第5条 本協定区域は、別添グリーンヒル大津松が丘D地区建築協定区域図に示す。

## (有効期間)

第6条 本協定の有効期間は、建築基準法第73条第1項の規定による認可の日から25年とする。ただし、当該有効期間内に本協定を犯した者の措置に関する規定は当該有効期間満了後もその効力を有する。

## (建築物等の制限)

第7条 第5条の区域における建築物の敷地、位置、形態及び意匠は、次の各号に定める基準によらなければならない。

1. 敷地は引渡し時の区画とし、それを分割してはならない。
2. 敷地の区画形質（宅地の擁壁等を含む。）は、引渡し時の区画形質を変えてはならない。ただし、車両および人の出入口を設置する場合、その部分はこの限りでない。

3. 敷地の地盤高は、引渡し時の高さを変更してはならない。ただし、造園の築造等による変更で、第12条に規定した委員会が認めた場合はこの限りでない。

(図番 1)

4. 建築物の建築および工作物の築造並びに追加変更および造作工事等については、次に定めるところによらなければならない。

イ 引渡し時の擁壁の天端外端から垂直に立ち上がる線から外周方向へはみ出してはならない。ただし、屋根、庇については、この限りではない。

(図番 2-1、2-2)

ロ 引渡し時の擁壁および法面の勾配からはみ出してはならない。

(図番 3-1、3-2、3-3、3-4、)

ただし、次のいずれかに該当する場合はこの限りではない。

① 花壇を設ける場合

(図番 3-3)

② ボックスカルバート式の車庫を設ける場合

ハ 幹線道路沿いの宅地にあつては、幹線道路側に車庫を設けてはならない。

ニ 建築物の高さは、引渡し時の地盤面から10m以下、軒の高さは7m以下とする。

ホ 建築物の外壁又はこれに代わる柱の面は、敷地境界線から1.0m後退させなければならない。ただし、次のいずれかに該当する場合はこの限りではない。

(図番 4-1)

③ 図番 4-2 に定める床面積に算入しない出窓の場合。

(図番 4-2)

④ 床面積に算入する出窓 (③以外の出窓)、外壁又はこれに代わる柱の中心線長さの合計が3m以下である場合。

(図番 4-3)

⑤ 物置その他これに類する用途に供し、軒の高さが2.3m以下でかつ床面積の合計が5㎡以内である場合。

(図番 4-4)

ヘ 境界に面する場所に垣または柵を設ける場合、その構造は宅地と宅地の境界にあつては、生け垣またはパイプフェンス、ネットフェンスとし、宅地と道路の境界にあつては、門扉、門扉、ガレージ入口部分を除き生け垣とし、土塀、コンクリートブロック塀、板塀等にしてはならない。ただし、門扉、門扉、ガレージ入口部分、門柱及び意匠上これに付属する部分ならびに天端高40cm以下の基礎石 (コンクリート、ブロック等) はこの限りではない。

(図番 5)

ト 門、車庫などの扉は開放時に敷地境界線を越えないものとする。

(図番 6-1,6-2)

チ 建築物、門、塀及び物置等の色彩および形態は周囲の環境に調和し、かつ良好な住宅地にふさわしいものでなければならない。

リ 看板は次の事項を全て満足するものでなければならない。ただし、第12条に規定する委員会が認めた場合はこの限りでない。

- ④ 土地所有者等の自己の用に供するもの。
- ⑤ 周辺との調和を十分配慮したデザイン、色彩のもの。

(協定の変更および廃止)

- 第 8 条 本協定の内容を変更しようとするときは、土地所有者等の全員の合意を要するものとし、第 5 条から前条まで及び第 10 条については、これを特定行政庁に申請してその認可を受けなければならない。
2. 本協定を廃止しようとするときには、土地所有者等の過半数の合意をもってその旨を定め、特定行政庁に申請してその認可を受けなければならない。

(協定の承継)

- 第 9 条 土地所有者等は、自己の関与する土地建物等につき、新たに土地所有者等となる者に対し、本協定の内容を明らかにするため、協定書の写しを引き渡さなければならない。

(違反者の措置)

- 第 10 条 第 7 条の規定に違反した者のあった場合、第 12 条に定める委員長は同委員会の決定に基づき、当該土地所有者等（以下「違反者」という。）に対して工事施工停止を請求し、かつ文書をもって相当の猶予期間をつけて当該行為を是正するために必要な措置をとることを請求するものとする。
2. 前項の請求があった場合において、違反者は遅滞なくこれに従わなければならない。

(裁判所への提訴)

- 第 11 条 違反者が前条第 1 項の請求に従わないときは、委員長は委員会の決定に基づき、違反者に対してその工事の施工停止又は違反建築物の除去等を裁判所に請求することができる。
2. 前項の訴訟に要する費用は違反者の負担とする。

(委員会)

- 第 12 条 本協定の運営のため、グリーンヒル大津松が丘 D 地区建築協定運営委員会（以下「委員会」という。）を設置する。
2. 委員会は次の役員で構成する。
- |     |     |      |    |
|-----|-----|------|----|
| 委員長 | 一人  | 副委員長 | 一人 |
| 委員  | 若干名 | 会計   | 一人 |
3. 委員は土地所有者等の互選とする。
4. 委員長は委員の互選とし、協定運営のための会務を総理し、委員会を代表する。
5. 副委員長及び会計は、委員の中から互選する。
6. 副委員長は委員長に事故のあるときは、その職務を代理する。
7. 会計は本協定に関する経理業務を処理し、年 1 回会計報告をしなければならない。

(委員の任期)

第 13 条 委員の任期は1年とする。ただし、補欠の委員の任期は前任者の残存期間とする。

2. 委員の再任は妨げないものとする。

(経費)

第 14 条 土地所有者等は、委員会の運営に必要な経費を負担しなければならない。

(補則)

第 15 条 本協定に規定するもののほか委員会の運営に関して必要な事項は別に定める。

付 則

1. 協定書の保管

本協定は2部作成し1部は大津市長に提出し、1部を委員会（運営委員会が設置されるまでは飛島都市開発株式会社とする。）が保管し、その写しを土地所有者等に配布するものとする。

2. 経過措置

第 12 条の委員会が設置されるまで、協定区域に最初の居住者の入居日から委員会ができるまで、又は3年を限度とする期間に限り飛島都市開発株式会社又は同社より選任された者は、第 10 条から第 12 条までに規定する権限を有し、これを行行使することができる。

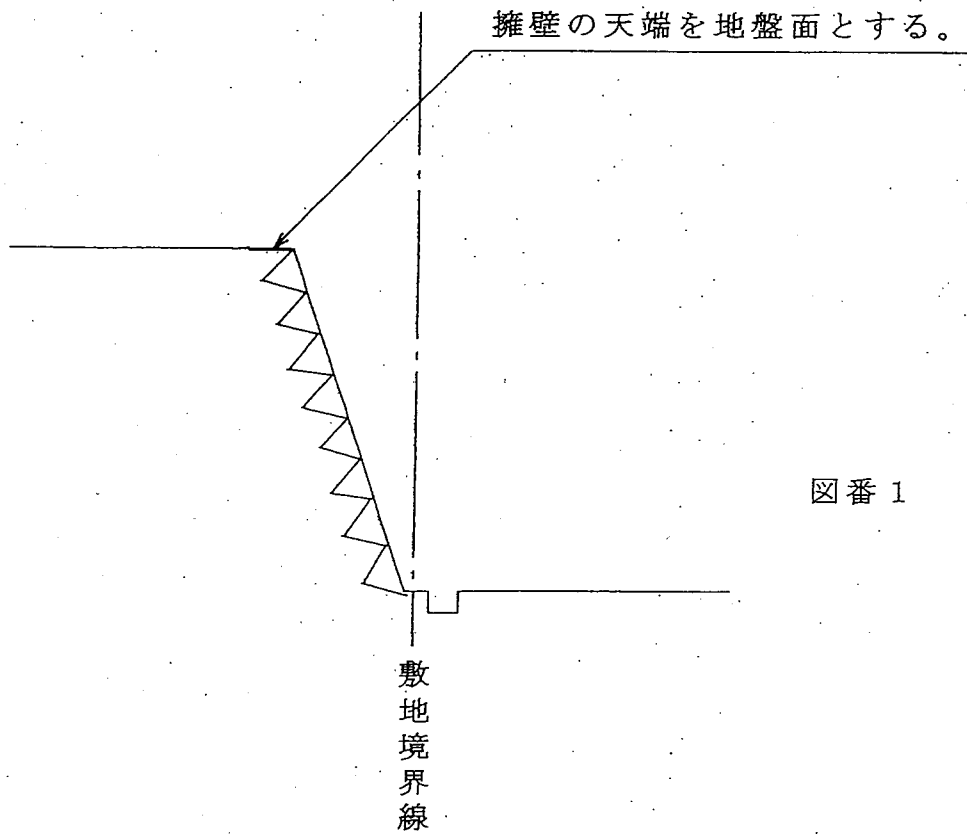
平成 年 月 日

協定設定者 大津市松が丘7丁目8番7号  
飛島都市開発株式会社  
代表取締役社長 桐山 好博

グリーンヒル大津松が丘D地区  
「建築協定書」 補足説明図

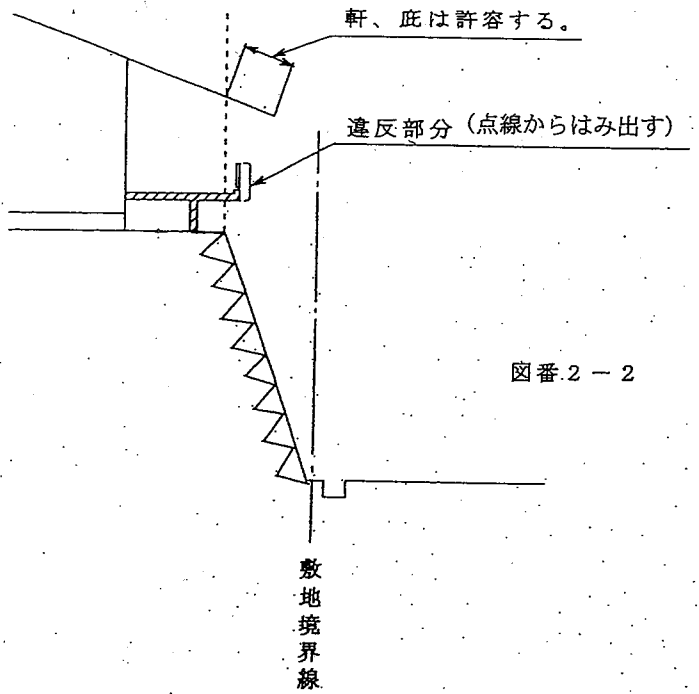
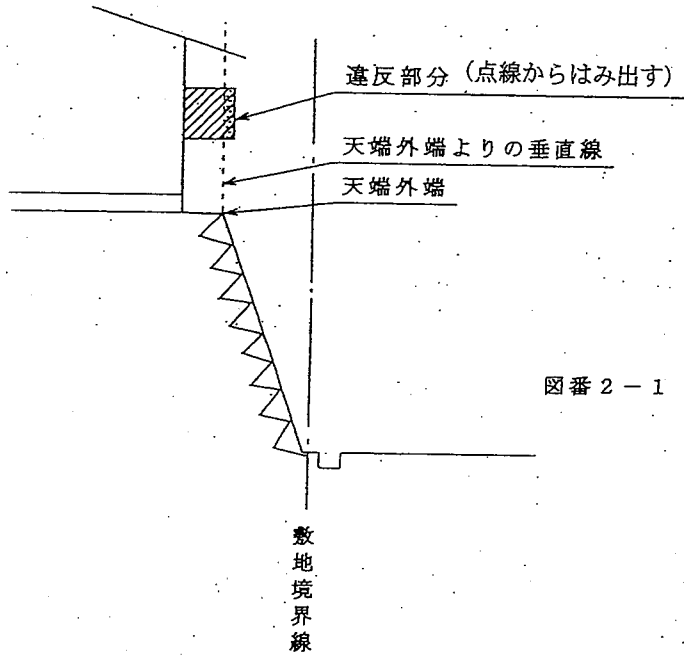


第7条3号 「引渡し時の地盤の高さ」とは

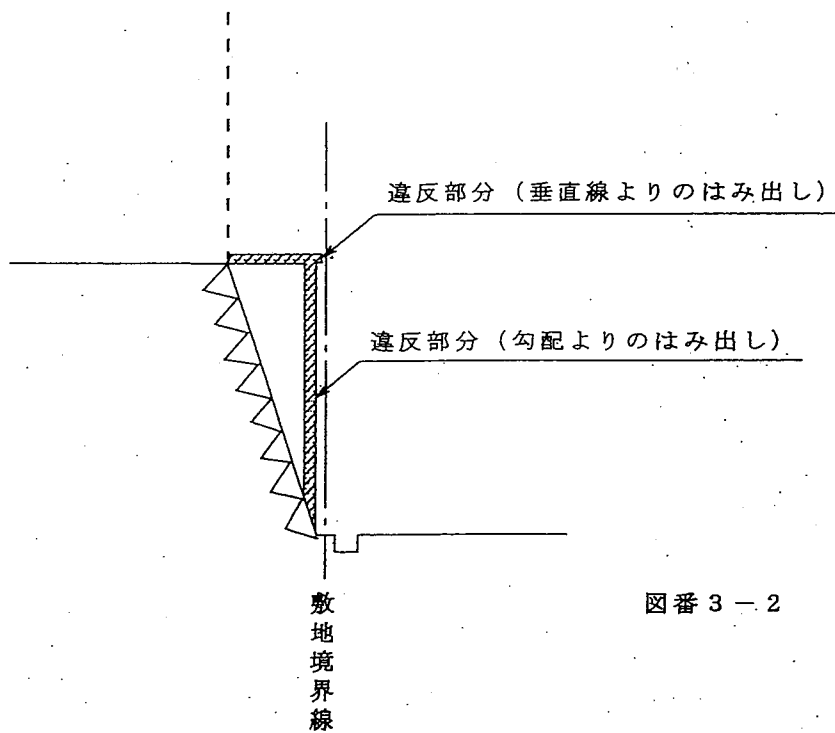
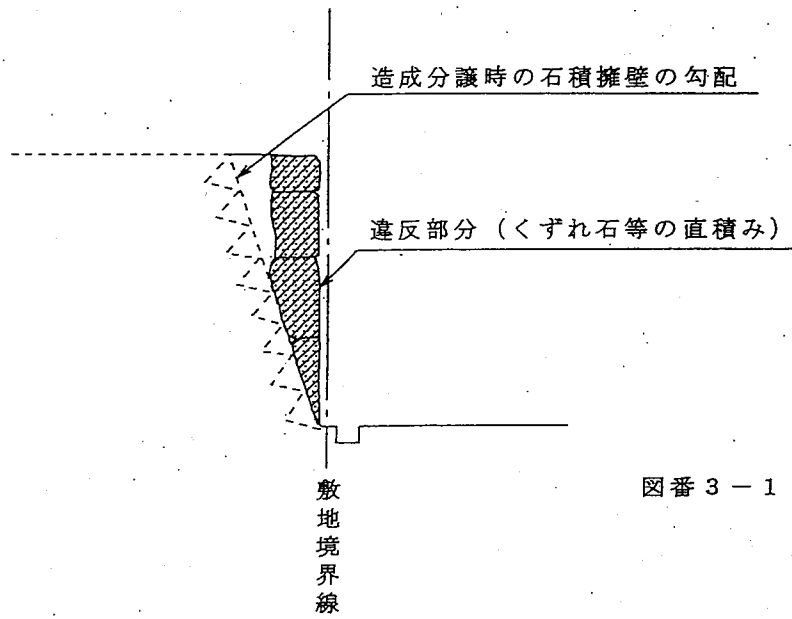


図番 1

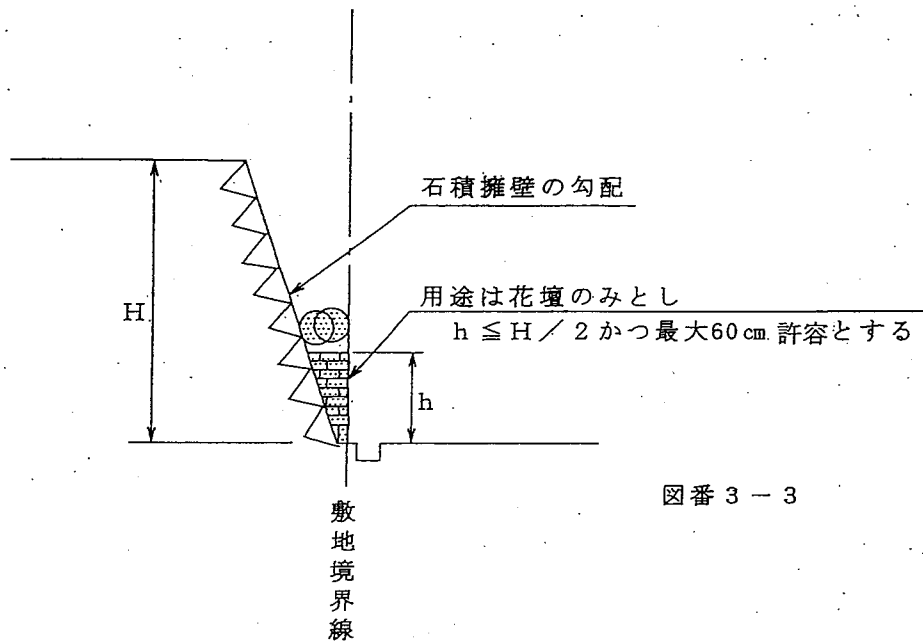
第7条4号イ 「天端外端から垂直に立ち上がる線から  
外周境界方向へはみ出す」とは



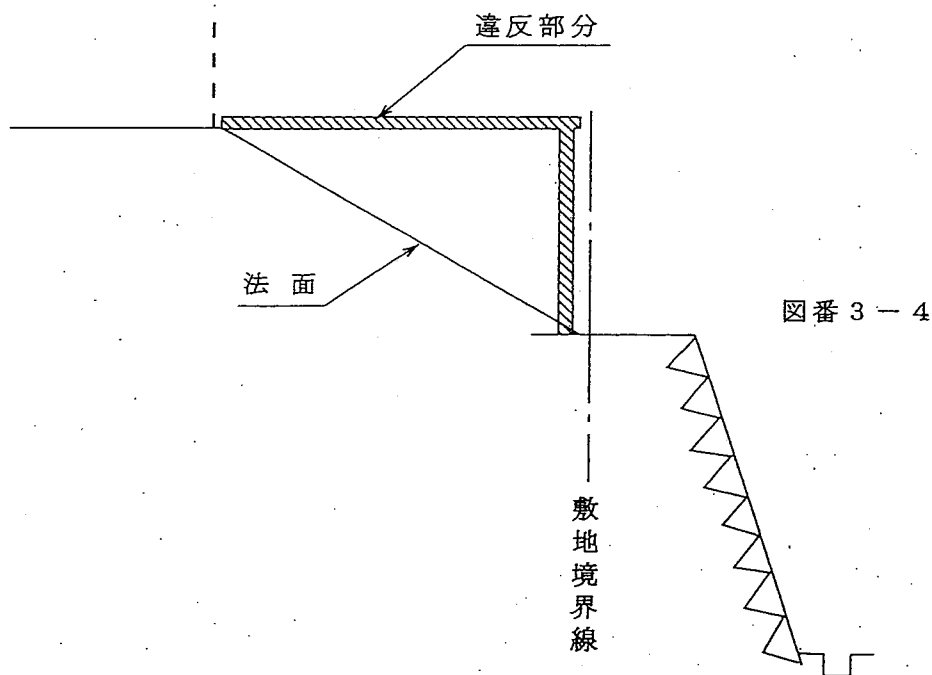
第7条4号ロ 「引渡し時の石積擁壁及び法面の勾配から  
はみ出してはならない」とは



第7条4号ロ 「引渡し時の石積擁壁及び法面の勾配から  
はみ出してはならない」とは

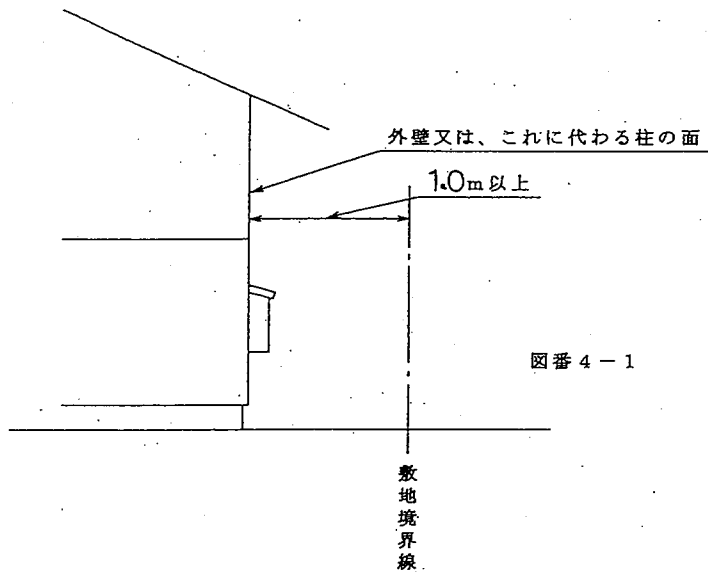


図番 3 - 3



図番 3 - 4

第7条4号ホ 「建築物の外壁又はこれに代わる柱の面」とは

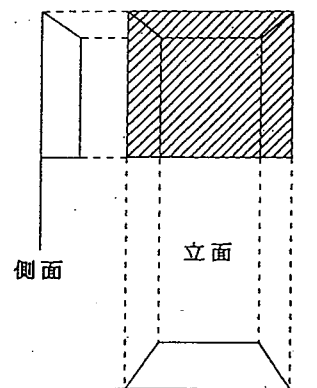
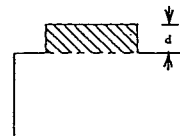
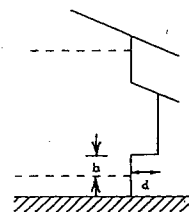


第7条4号ホ① 「床面積に算入しない出窓」とは  
次の各号に定める構造のものとする

イ 下端の床面からの高さ $h$ が30cm以上であること。

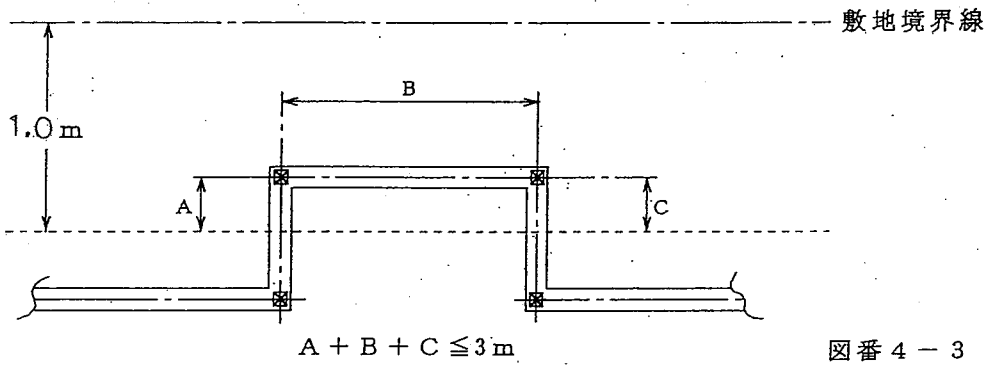
ロ 周囲の外壁面から水平距離 $d$ が50cm以上突き出していないこと。

ハ 見付け面積の $\frac{1}{2}$ 以上が窓であること。  
尚、見付け面積とは室内側から見た斜線部分の鉛直投影面積である。

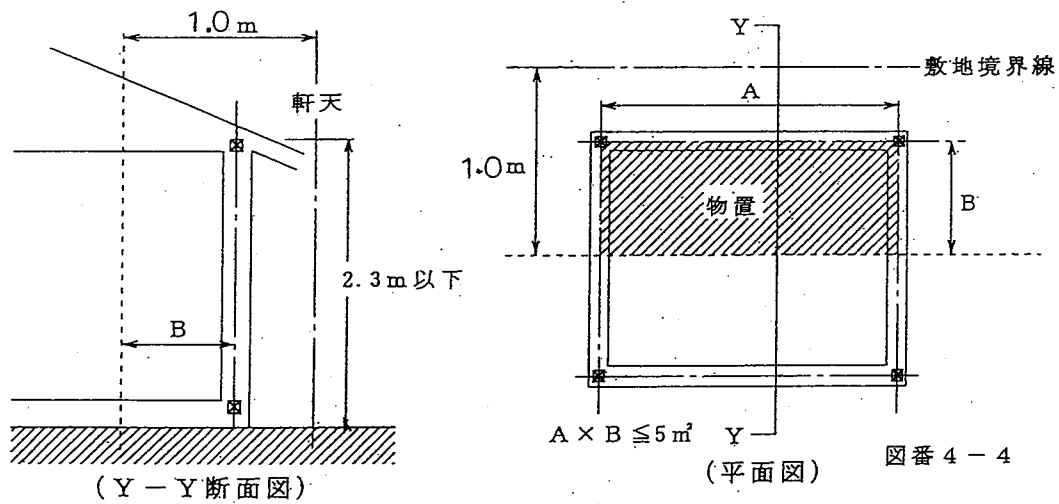


図番 4-2

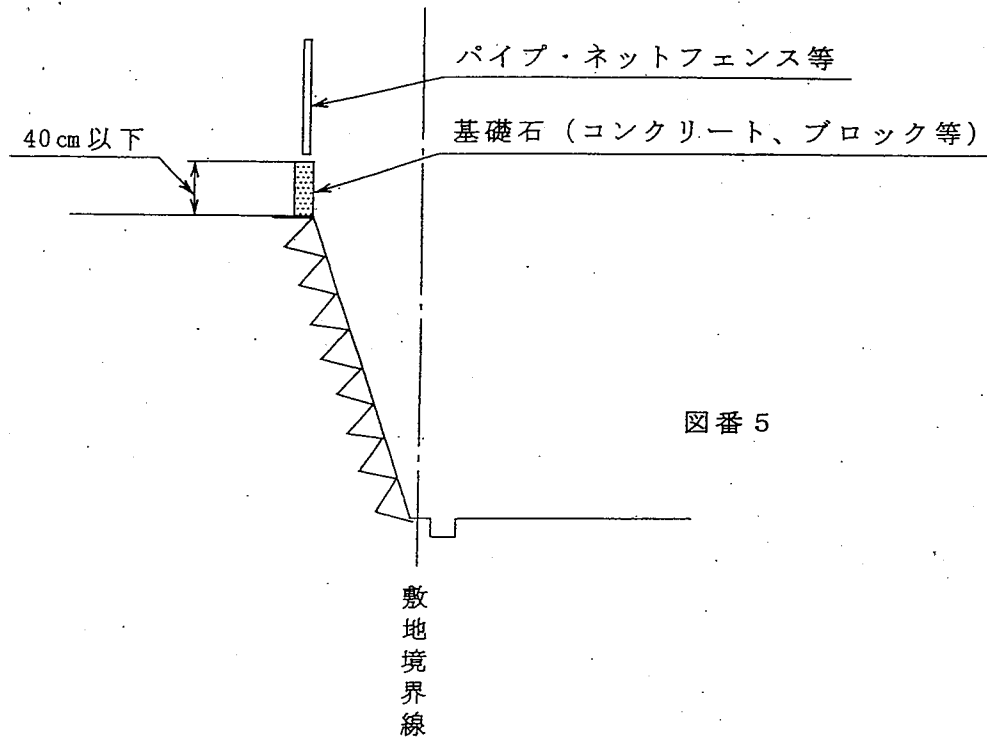
第7条4号ホ⑥ 「外壁又はこれに代わる……」とは



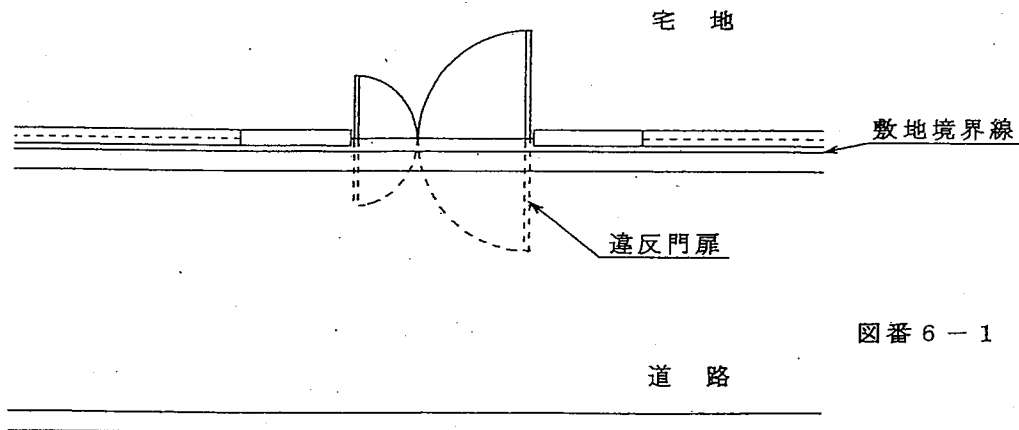
第7条4号ホ⑦ 「軒の高さが2.3m以下でかつ床面積が5㎡以内」とは



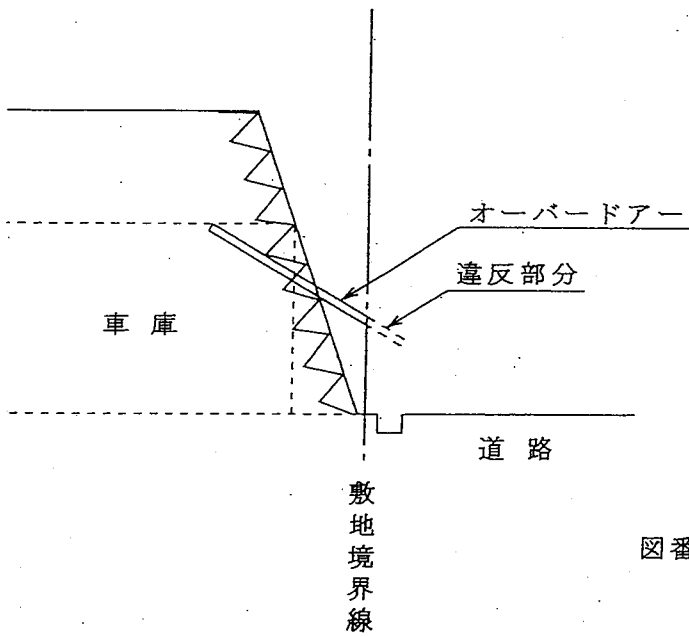
第7条4号へ 「天端高40cm以下の基礎石」とは



第7条4号ト 「門、車庫等の扉は開放時に敷地境界線を越えないもの」とは



第7条4号ト 「門、車庫等の扉は開放時に敷地境界線を越えないもの」とは



図番6-2



## グリーンヒル大津松が丘D地区 建築協定運営委員会規則

### (趣旨)

第1条 この規則は、グリーンヒル大津松が丘D地区建築協定第12条の規定に基づき、建築協定運営委員会（以下「委員会」という。）の組織運営および議事に関し、必要な事項を定めるものとする。

### (委員の選出)

第2条 委員は、土地所有者等（建築協定第4条の規定にいう。）の互選により選出し、選出方法は各自治会会則によるものとする。

### (委員の辞任)

第3条 委員が辞任しようとするときは、委員会の承認を受けなければならない。

### (会務)

第4条 委員会の会務は次のとおりとする。

- ①建築協定により委員会に委任された事項
- ②その他建築協定の運営につき委員会が必要と認めた事項

### (委員会の招集及び議事運営)

第5条 委員会は、必要に応じ委員長が招集する。

2. 委員長は委員会の3分の1以上の署名による委員会の開催請求があった場合には、委員会を招集しなければならないものとする。
3. 委員会は、委員の過半数が出席しなければ会議を開くことができない。
4. 議事は、委員長をのぞく出席委員の過半数で決し、可否同数のときは委員長の決すところによる。
5. 議長は、委員長がこれを行なう。

### (除斥)

第6条 議案について直接利害関係を有する委員は、その議事に加わることができないものとする。

### (関係者の出席)

第7条 委員長は、必要があると認めるときは、委員会に関係者及び専門家の出席を求め、説明又は意見を聞くことができるものとする。

### (遵守義務等)

第 8 条 委員会が掌握事務を遂行するに当っては、建築協定の目的に鑑み、土地の所有者等の生活感情を考慮してそれを行なわなければならない。

2. 協議のととのった事項については委員長はその結果をすみやかに関係者に報告または連絡しなければならないものとする。

3. 委員は、委員会で知り得た秘密を漏らしてはならないとともに、委員を退いた後も同様とする。

(補 則)

第 9 条 この規則に定めるもののほか必要な事項については、委員長が委員会の意見を聞いて定めるものとする。

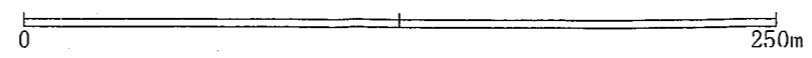
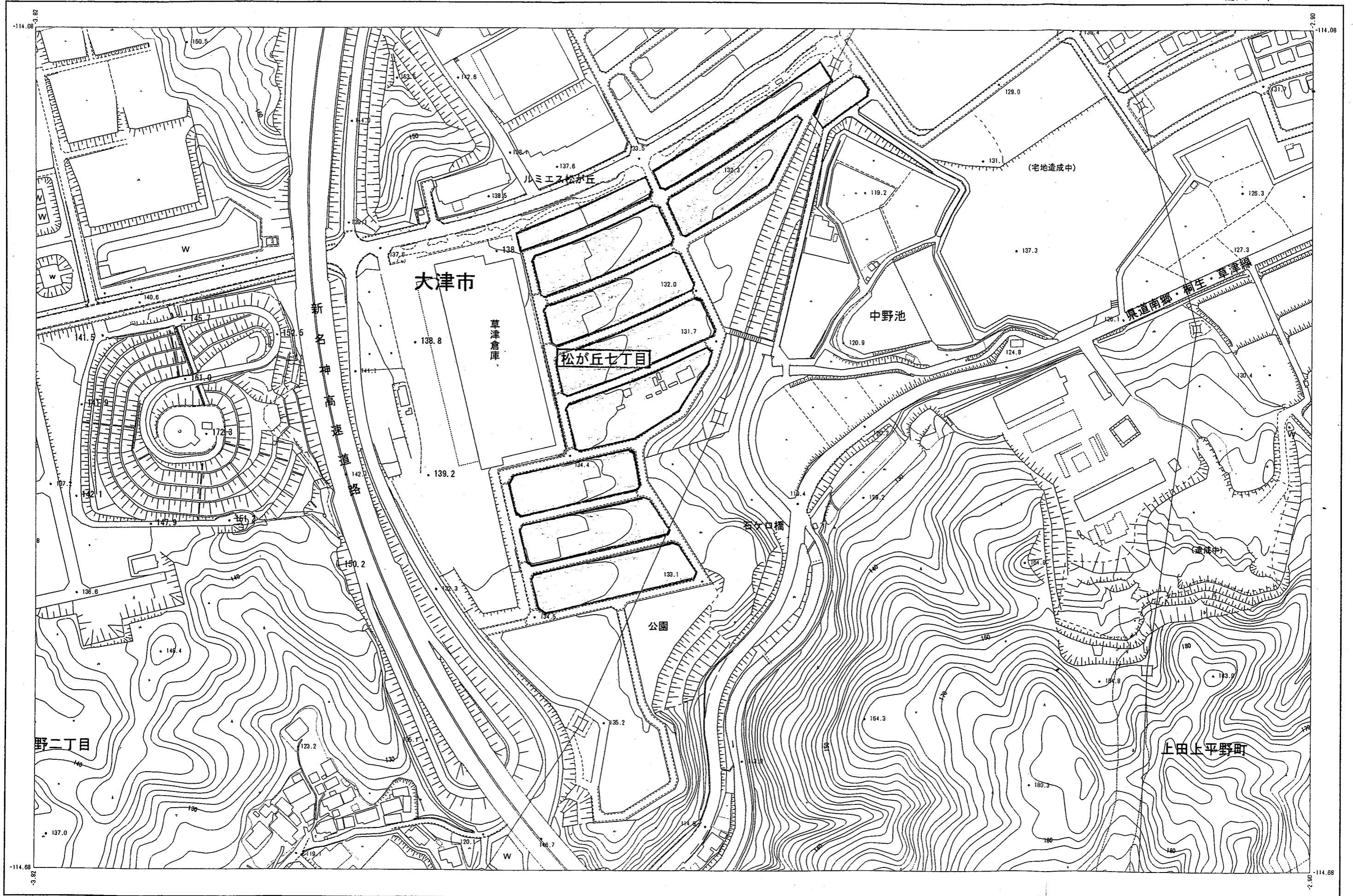
(附 則)

この規則は平成 年 月 日から施行する。


以上

大津市市域図

縮尺1:2,500



# グリーンヒル大津

松が丘D地区建築協定区域図  部分

