

わりばし わゴム 鉄砲

○用意するもの

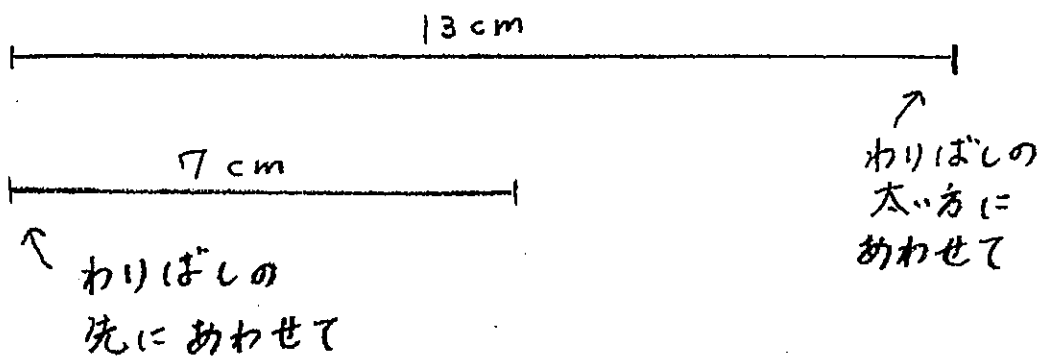
わりばし 4本

カッターナイフやはさみ

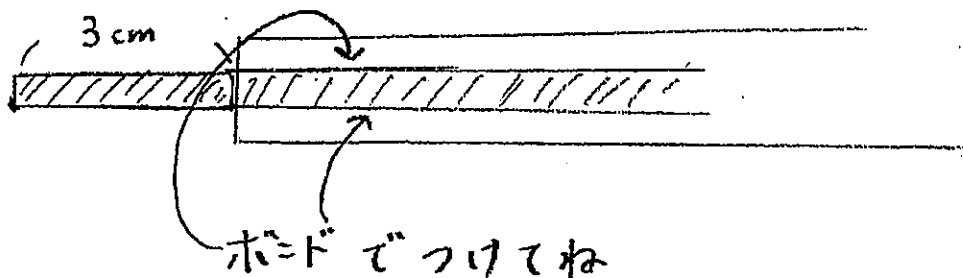
わゴム 10個くらい

木工用ボンド

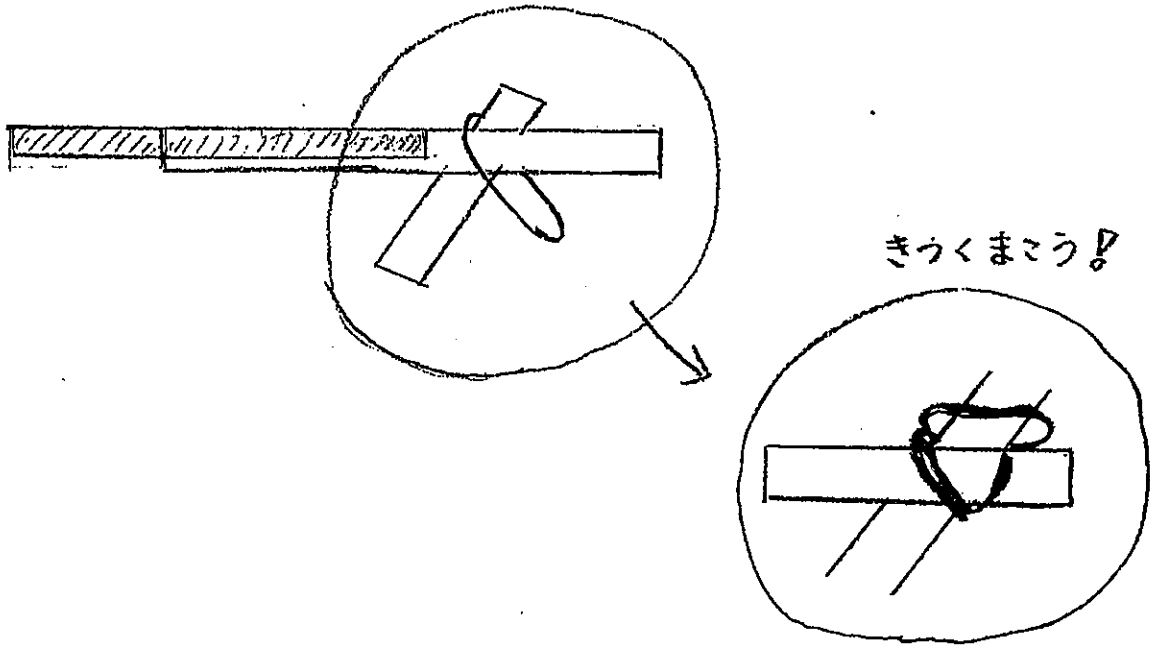
- ① わりばしを割って 13cm と 7cm に
切り分けます (だいたいで O.K.)



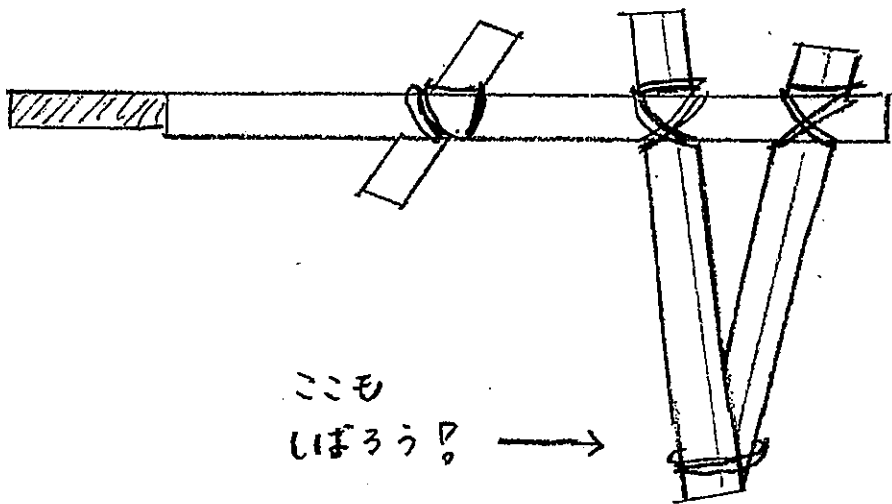
- ② 13cm に切った わりばしを 3cm くらい出し
2本目のわりばしをわって その間に
はさんで固定します



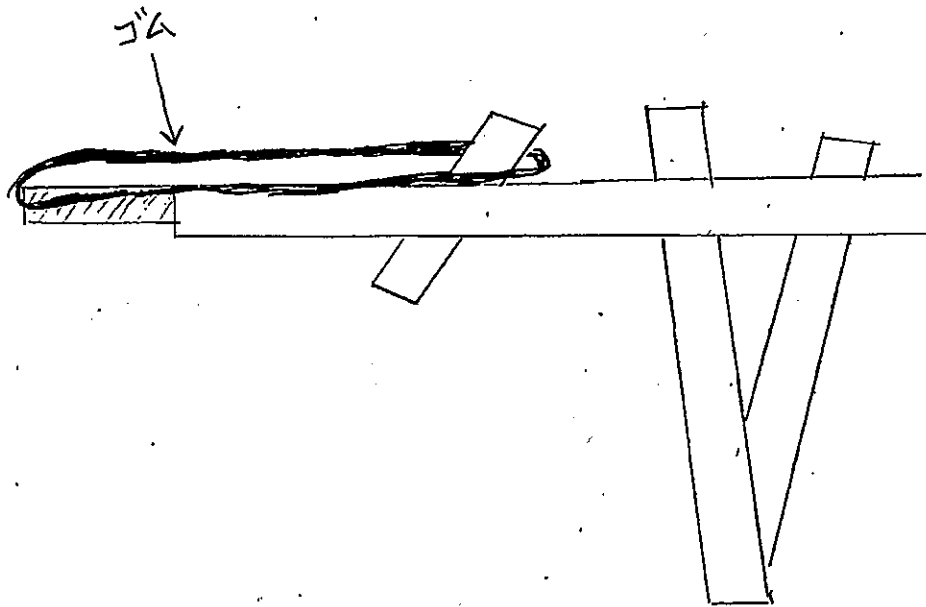
③ かわいたら 7cm のわりばしをゴムでつけます



④ わりばし 2膳で もち手をくくります



⑤ ゴムを引っかけてとばしてみよう！



☆ ゴムの引っかかるところをけずってみるなど
工夫してみよう！

☆ わりばしの切り方など変えたら
どうなるかな??