

大津市消防施設等設置基準

大 津 市 消 防 局

大津市消防施設等設置基準

第1 目的

この基準は、「大津市開発事業の手続及び基準に関する条例」及び「同条例施行規則」並びに「大津市開発許可制度に関する基準」に関する消防施設等の設置基準についての詳細な必要事項を定めるものとする。

第2 消防水利の給水能力

消防水利は、常時貯水量が40 m³以上又は取水可能水量が毎分1 m³以上で、かつ、連続40分以上の給水能力を有するものでなければならない。

第3 消火栓

- 1 呼称65の口径を有するもので、直径150mm以上の配管に取付けること。ただし、配管状況から管網の一边が180m以下となるように配管されている場合は、直径75mm以上とすることができる。
なお、分岐された管が直径75mm以上150mm未満の枝状配管には消火栓は1個までとする。
- 2 私設消火栓の水源は、5個の私設消火栓を同時に開弁したとき、前記1に規定する給水能力を有するものでなければならない。
- 3 消火栓の構造基準については別に定める。

第4 防火水槽

- 1 開発区域内に新設する防火水槽となる貯水施設は、二次製品耐震性貯水水槽とする。1個の耐震性貯水水槽の有効水量は40 m³以上が必要であり、構造基準については別に定める。
- 2 住宅地
 - (1) 開発する土地の用途が住宅地で面積等「表-1」の基準により施行区域内に公設になる耐震性貯水水槽を設置するものとする。

「表-1」

開発面積・計画戸数	容量 (m ³)	設置個数
15,000 m ² 又は70戸以上	40	1個
30,000 m ² 又は140戸以上	40	2個
45,000 m ² 又は200戸以上	40	3個
60,000 m ² を超える	4個以上	下記(3)、(4)、(5)

- (2) 耐震性貯水水槽を中心とした水平距離140mの半径内に開発部分を覆うように配置すること。
設置場所が偏り開発部分を覆うことができない場合は設置個数を増やすこと。
- (3) 開発面積が60,000 m²を超える場合も140mの半径内に開発部分が覆うことができるよ

うに配置した個数を設置すること。

- (4) 大規模な開発行為により耐震性貯水槽を設置するときは、耐震性貯水槽 4 0 m³を 4 個に対してうち 1 個を 6 0 m³にする。また、耐震性貯水槽 6 0 m³が 3 個に対してうち 1 個を 1 0 0 m³で設置する。
- (5) 開発地域付近にさらに開発事業等を行なわれた場合（開発事業者が同一の場合）、その合計する開発面積や戸数が上記「表－1」の設置基準となった場合も耐震性貯水槽を設置するものとする。

3 特殊建築物等

- (1) 公共施設及び建築基準法第 2 条第 2 項に規定する特殊建築物（学校、体育館、病院、劇場、観覧場、集会場、展示場、百貨店、市場、ダンスホール、遊技場、公衆浴場、旅館、共同住宅、寄宿舍、下宿、工場、倉庫、自動車車庫、危険物の貯蔵場、と畜場、火葬場、汚物処理場その他これらに類する用途に供する建築物をいう。）で延べ床面積が 5, 0 0 0 m²以上のものを対象とする。
（特殊建築物のうち、共同住宅、寄宿舍、下宿、長屋にあつては次項の基準によるものとする。）
- (2) 前号の建築物を設置する場合は「表－2」の基準により原則私設となる耐震性貯水槽を設置すること。

「表－2」

計画の延べ床面積	容量 (m ³)	設置個数
5, 0 0 0 m ² 以上	4 0	1 個
1 5, 0 0 0 m ² 以上	6 0	1 個
2 0, 0 0 0 m ² 以上	8 0	1 個
2 5, 0 0 0 m ² 以上	1 0 0	1 又は 2 個
3 0, 0 0 0 m ² 以上	総延べ床面積を 5, 0 0 0 で除して 2 0 を乗じた容量（切捨てとする）	2 個以上
最高限度	1 6 0	2 個以上

- (3) 一つの大規模な建築物にあつては、耐震性貯水槽を中心とした水平距離 1 0 0 m の半径内に建築物の各部分をおおうことができるように容量を分配して配置すること。（水量は 4 0 m³以上とする。）
- (4) 同一敷地内にさらに防火対象物を新築、増築を行った結果、その合計する延べ床面積が上記「表－2」の基準に至った場合も水利を設置するものとする。

4 集合住宅等

- (1) 計画敷地内の住宅の計画戸数が、概ね 7 0 戸以上の集合住宅又は併用型集合住宅の場合は、「表－3」の基準により、原則私設となる耐震性貯水槽を設置するものとする。

「表－3」

計画戸数	容量 (m ³)	設置個数
70戸以上100戸未満	設置するよう指導する。	1個
100戸以上	40以上	1個
150戸以上	60以上	1個
200戸以上	80以上	1個
300戸以上	総戸数を50で除して20を乗じた容量 (切捨てとする)	2個以上
最高限度	160	2個以上

(2) ワンルームマンションの基準は、全戸数の2分の1の戸数を「表－3」により設置すること。

5 その他の開発行為等

前記以外の開発事業等の場合は「表－4」の基準により設置する。

「表－4」

造成面積	貯水施設 (耐震性貯水槽等)
3ha未満	消防水利が地形及び給水事情等で、消防活動上特に有効でない場合は、貯水施設 (耐震性貯水槽等) を最小限1箇所設置すること。
3ha以上	半径140m又は6haを基準にして貯水施設 (耐震性貯水槽等) を最小限1箇所設け、かつ、消防活動上有効な配置を考慮すること。

第5 池、濠等

1 開発区域の規模によって敷地内に私設防火水槽が必要となる場合は、用途、周囲の状況から消防局と協議し、消防局長が認めた場合は消防水利を池、濠とすることができる。

ただし、消防法第20条及び同法第21条の消防水利及び指定消防水利としてではなく、同法第30条の「緊急水利」に位置づけ設置するものとする。

- (1) 池、濠の構造は別に定める基準とする。
- (2) 設置後の維持管理については、所有者、管理者、占有者のいずれかが行うものとする。
- (3) 消防水利標識は掲げない。

第6 構造基準

1 消火栓構造基準

(1) 公設消火栓の構造

ア 地上式消火栓の場合は、本体に赤色の塗装を行うこと。

地下式消火栓の場合は、深度が着離脱が容易に操作できる構造とし、蓋及び駐車が予期され

る周囲には黄色の容易に剥離しない塗装（幅150mm以上）を行うこと。

イ 交通量が多い道路上に設置するときは、市消防局指定の規格に適合するものであること。

ウ 消火栓には標識を設置すること。

(2) 私設消火栓

ア 前記1(1)の公設消火栓によるもののほか、水源が200m³以上あるもので、全ての消火栓の静水圧が0.15MPa以上あるもの。

イ 水道管理者の許可を得て、公設消火栓配管から分岐して配置するもの。設置基準により配置する。

ウ ポンプを用いる加圧送水装置を用いた場合は、貯水槽の構造基準地盤面下4,500mm以上に従うこと。

エ 消火栓には標識を設置すること。

2 公設耐震性貯水槽の構造

耐震性貯水槽は、消防防災施設整備費補助金交付要綱（平成3年4月22日消防消第96号）第4条に定める規格以上のものとする。

原則は地下式で二次製品の耐震性貯水槽とし、財団法人日本消防設備安全センターが認定した製品を使用し認定証を添付すること。現場打ち工法とするときは別途協議すること。

(1) 消防ポンプ自動車2台以上が容易に部署できること。（部署に必要な場所が必ずあること）

(2) 水量は40m³以上とし、計画地盤面から落差が4,500mm以下であること。

(3) 取水部分については、水深500mm以上とし、広さは一辺が600mm以上又は直径600mm以上であること。

(4) 吸管投入孔は、原則として円形とし、その直径は600mm以上であること。なお、投入孔は2ヶ所設け鉄蓋については、市消防局指定の規格に適合するものであること。蓋及び駐車が予期される周囲には「駐車禁止」等黄色の容易に剥離しない塗装（幅150mm以上）を行うこと。

(5) 埋設する場合は、貯水槽本体の上盤から1,000mm以上の土かぶりになるよう設置し、車両が貯水槽上に乗る可能性があるときは財団法人日本消防設備安全センターが認定したⅢ型とすること。

3 私設耐震性貯水槽の構造

私設耐震性貯水槽は、前記第6、2の基準に適合するもののほか次の構造とすることができる。

(1) 建築物の躯体を利用した貯水槽とすることができる。

(2) 建築物の躯体を利用した貯水槽の構造は別に定める「地中ばり貯水槽等の構造基準」に従い設置すること。

(3) 地盤面下4,500mm以下を超える部分に設ける場合及び地盤面より高い部分に設ける場合の消防用水の基準は「消防隊が使用する地中ばり貯水槽及び消防用水」によるものとする。

(4) 設置後の維持管理については、所有者、管理者、占有者のいずれかが行うものとする。

(5) 埋設する場合は、貯水槽本体の上盤から1,000mm以上の土かぶりになるよう設置し、車両が貯水槽上に乗る可能性があるときは二次製品Ⅲ型とすること。

(6) 地上式とする場合は別途協議すること。

4 プールの構造

- (1) 消防ポンプ自動車2台以上が容易に採水口又は直接プールに部署できることとする。
- (2) プール等を設置するときは、「採水口の設置基準」により設置すること。吐水圧力があるように設計し、操作しやすい位置に仕切り弁を設けること。
- (3) 採水口の配管の材質は「採水口の設置基準」と同様とし、1本の配管から分岐し採水口2口に接続する場合は、採水口で吐水圧力がある場合に限り、分岐までの配管は直径200mm以上、分岐部から採水口までの配管の長さは2,000mm以内とする。
- (4) 採水口2口の同時使用に支障のない構造とすること。
- (5) 採水口に吐水圧力ない場合は、「採水口の設置基準」と同様とする。ドレン配管からは取らない。

5 池、濠等の構造（消防水利として基準に適合させる場合）

- (1) 消防ポンプ自動車2台以上が容易に部署できることとする。
- (2) 水量は40m³以上を確保し、計画地盤面から落差が4,500mm以下であること。
- (3) 吸管投入場所も2箇所以上確保し、ゴミ等が堆積しない措置を講じ、十分な深さがない場合は集水ためます（1辺600mm×600mm×深さ500mm以上）を設けるものとする。
- (4) 消防水利標識は掲げないものとする。
- (5) 安全管理面から転落防止柵や看板を設置する。

第7 着工届

- 1 開発事業者及び関係者は消防水利施設・消防施設等を設置（公設消火栓は除く）しようとするときは、着工の10日前までに消防水利施設着工届、消防施設等着工届を2部提出し消防局長へ届け出るものとする。（別記 様式1、様式3）

なお、消防水利、消防施設等の種類により添付書類、図面を省略することができる。

2 添付書類

- (1) 位置図
- (2) 平面図
- (3) 立面図
- (4) 構造図
- (5) 断面図
- (6) 計算書
- (7) 仕様書
- (8) 認定証（減水計算書）

第8 設置届

- 1 開発事業者及び関係者は消防水利施設・消防施設等の工事を完了したときは、設置完了後4日以内に設置届を消防局長に届け出て、工事施工者立会のもとで完成検査を実施するものとする。（別記 様式2、様式4）

なお、消防水利、消防施設等の種類により添付書類、検査を省略することができる。

- (1) 耐震性貯水槽等の添付写真の書類は次のとおりとする。
 - ア 工事の工程
 - イ 掘削完了

- ウ 底面の基礎（コンクリート材料、厚さ）
- エ 据付完了（ボルト連結緊張力計測時、グラウト注入時の状況がわかるもの）
- オ 継目防水加工
- カ 完工
- キ 検査立会時

第9 消防検査

完成時には消防検査を受けること。

(1) 消火栓

位置、構造、静水圧等（用地の面積）の検査を行う。

(2) 耐震性貯水槽等（人工池、貯水槽含む）

なお、検査手順は次のとおりとする。

ア 埋め戻し前の位置、構造等の外観、内部検査

イ 漏水検査

漏水検査の要領

内部検査終了後、水張りをする。続いて漏水検査に入る。

漏水検査は、上水道によって満水し、まず基準位置を測定する。その後72時間経過後に測定し、さらに引き続いて48時間後に測定するものとする。漏水範囲はその減（増）水量が全体容量の0.5%以下であること。

ウ 外観検査

完成後に位置、構造等（用地の面積）の検査を行う。

採水口設置の場合は取水状況検査

(3) 池、濠を消防水利とした場合

完成後に位置、構造等の検査を行う。

(4) 消防水利検査報告書

管轄する署所は消防検査を完了したら報告書（別記 消防水利検査報告書及び消防水利検査結果表）で消防局に結果を報告すること。

第10 基準の特例

消防局長が火災の発生及び延焼のおそれ著しく少なく、かつ、火災等による被害が最小限度に止めることができると認めたとき、又は特殊な構造若しくは設備を用いることにより、この基準と同等以上の効力があると認めるときにおいては、この基準によらないことができる。

付則

この基準は平成22年4月1日から施行する。

付則

この基準は令和元年10月1日から改正する

附 則

- 1 この基準は令和4年3月31日から施行する。
（経過措置）

- 2 この要綱の施行の際現にある改正前の様式（次項において「旧様式」という。）により使用されている書類は、改正後の様式によるものとみなす。
- 3 この要綱の施行の際現にある旧様式による用紙については、当分の間、これを取り繕って 使用することができる。

消防水利施設等基準の細目

1 有効消火栓配置判定の基準

- (1) 配管口径150mm以上の既設消火栓から大津市開発許可制度に関する基準「表8-31消防水利施設の配置」の基準で包含する。
- (2) 配管口径150mm未満の既設消火栓であっても、配管が、口径150mm以上の配管に接続するまでの距離が180m以内であればその消火栓で包含する。
- (3) 配管口径150mm未満の既設消火栓であっても、配管の設置状況を調査し、配管が網目状な場合で配管の両端が口径150mm以上の配管に接続していればその消火栓で包含する。
- (4) 軌道敷きや橋のない川、国、県道等交通量の多い車道をまたぐもの、敷地入り口まで歩行距離が160mで到達できない既設消火栓は有効な消火栓とは認めない。
- (5) 市街化区域内の場合、公設消火栓で判定し、既存防火水槽及び琵琶湖、河川、池等の自然水利は判定水利に含めず判定する。
- (6) 前号の判定で消防水利が必要となった場合及び市街化調整区域での小規模開発等において、防火上及び消防活動上支障がないと認めた場合はこの限りでない。
- (7) 市街化区域において前記の判定において、水利の必要であるか否なかの判断がつかない場合は、担当課に報告し企業局との協議の上で判断するものとする。

2 採水口の設置基準

- (1) 採水口は、消防ポンプ自動車2台以上が容易に部署できる位置に設けること。
- (2) 採水口は、地盤面からの高さが500mm以上1,000mm以下の位置に設けること。
- (3) 配管は、採水口1口ごとの単独配管とすること。
- (4) 採水口に接続する配管は呼び径100A以上とすること。
- (5) 配管は、「表-①」の基準によること。
- (6) 水槽内及び埋設配管は「表-①」の基準により外面被覆鋼管を使用すること。
- (7) 水槽内へ設置する配管の管端防食措置を確実にに行わせること。
- (8) 水源から採水口までの水平配管長は20m以内とすること。
- (9) 水源から採水口までの水平配管長が20m以上又は採水口までの落差が4,500mm以上のものにあつては、次によること。
 - ア 消防法施行令（以下「令」という。）第11条第3項第1号二及び消防法施行規則（以下「規則」という。）第12条第1項第3の2号に準じて加圧送水装置を設けること。
 - イ 加圧送水装置には、規則第12条第1項第4号に基づく非常電源を設けること。
非常電源の容量は、ポンプを有効に60分以上作動できる容量とすること。
 - ウ 起動装置は、採水口直近及び防災センター等に設置し遠隔起動とし、防災センター等からポンプを起動できる場合において、防災センター等と相互に通話できる連絡装置を設ける場合は、遠隔起動装置を設けないことができる。
 - エ 遠隔起動装置又は連絡装置の直近には規則第12条第1項第3号、ロの規定に準じた赤色の灯火を設けること。
 - オ 採水口直近には、ポンプの始動を明示する赤色の起動表示灯を設けること。ただし、前項エにより設けた赤色の灯火を点滅することにより、ポンプの始動を表示できる場合は表示灯を設けな

いことができる。

カ 採水口付近には加圧送水装置の起動方法を表示すること。

キ 採水口の操作しやすい位置に仕切弁を設けること。

ク 採水口には、消防水利標識を設け「採水口」又は「消防用採水口」と表示した標識を設けるか、または表示された文字が容易に視認できること。容量を t または m³ で表示すること。

- (10) プールに設置する採水口は同様の構造基準とするが、吐水圧力があるように設計されていれば採水口までの配管を1本(200mm以上の鋼管)から取水することができる。ただし、配管(200mm以上)から採水口までは2m以内とする。(採水口への分岐の形状は協議するものとする。)

[管類の規格(JIS、WPS抜粋)]「表-①」

呼称	規格番号	名称	記号	備考
鋼管	JIS G 3442	水配管用亜鉛めっき鋼管	SGPW	白管
	JIS G 3452	配管用炭素鋼鋼管	SGP	白管、黒管
	JIS G 3454	圧力配管用炭素鋼鋼管	STPG	白管 Sch40
	JIS G 3448	一般配管用ステンレス鋼管	SUS-TPD	SUS 304
外面被覆鋼管	WSP 041	消火用硬質塩化ビニール外面被覆鋼管(※主に地中配管用)	SGP-VS	-
			STPG-VS	白管 Sch40
	WSP 044	消火用ポリエチレン外面被覆鋼管(※主に地中配管用)	SGP-PS	-
			STPG-PS	白管 Sch40

3 地中ばり貯水槽等の構造基準(別図第1参照)

- (1) 標準の消防タンク自動車及びポンプ自動車2台以上が容易に接近し、取水できること。
- (2) 常時、40m³以上の水量が確保でき、水槽底板までの落差は、4,500mm以内とすること。
- (3) 水槽の水面下内には、給水管、配水管、ガス管等他用途の配管を通さないこと。
- (4) 内部仕上げは、床及び壁を全面防水措置するものとし、上階が居室等の場合は必要に応じて天井に防湿措置を施すこと。なお、防水仕様は防水モルタルまたは無機質系塗布防水とする。
- (5) 水槽には、直接吸管を投入できる直径600mm以上の吸管投入口を設けることとし、原則として次の規格に適合する消防用鉄蓋を取り付け、防臭防水型で特殊な工具を使うことがなく開閉ハンドル(カギ型)で開閉できる構造で容易に開放できない構造とすること。
- (6) 吸管投入口を設けない場合は、導水装置及び点検口を設けること。

ア 導水装置は次の(7)によること。

イ 点検口は、直径600mm以上とし点検に支障のない位置とすること。また、点検口に設けるマンホールの鉄蓋は、原則として防水防臭型とし容易に開放できない構造とすること。

点検口が建物内の場合600mm角以上のフローアハッチを使用してもよいが、1人で操作できる重量で特殊な工具を使うことがなく開閉ハンドル(カギ型)で開閉でき、容易に開放できない構造とすること。

ウ 水槽内の水をすべて吸水するために集水ピットを設けることとし、その大きさは、原則として

縦500mm・横1,000mm・深さ500mmとすること。ただし、40㎡以上の集水できる構造とした場合はこの限りでない。

エ 水槽が地中ばりで区画されている場合は、硬質の塩化ビニール管等を使用し、各区画ごとに通気口、通水口、及び人通口を次により設けること。

カ 通気口は、口径100mm以上とし、はりの上部に2箇所以上(100㎡水槽の場合は4箇所)とすること。

キ 通水口は口径150mm以上で各はりの下部に2箇所以上(100㎡水槽の場合は4箇所)とし底床に接するようにすること。

ク 人通口は、直径600mm以上の大きさとし、その下端は底板から300mm以下とすること。ただし、構造上設置することが困難であり、各区画が点検できるように点検口を設けるなどした場合は、この限りでない。

ケ 吸管投入口及び点検口には、水槽内の確認できる壁面に充水最高限度及び最低限度の充水位置を樹脂系の黄色のペイントで標示すること。(別図第2参照)

コ 地中ばり水槽である旨を吸管投入口及び点検口付近の水槽内に標示すること。なお、標示板の材質はアルミ板とし、標示内容は夜間でも確認しやすいよう反射塗料等で記入すること。(別図第3参照)

サ 屋外の吸管投入口又は採水口付近の見やすい位置に消防水利標識を設置すること。

シ 水槽を他の用途と兼用する場合は(別図第4参照)により設置すること。

(7) 導水装置

導水装置は、採水口の基準によるほか次によること。

ア 原則として2口(100㎡水槽の場合は4口)以上設けること。

イ 採水口の相互間は芯心で500mm以上離すこと。(別図第5参照)

ウ 標準ポンプ車を使用して、1㎡/分以上の取水ができるように設計すること。

エ 吸水口は、集水ピット内とし、集水ピット床面より200mm程度離すとともに、吸水口相互間は500mm以上離すこと。

オ 配管は必要に応じた腐食を防止するための措置を施すこと。

カ 埋設配管する部分は、外面被服鋼管か外面の腐食を防止するため、防食テープ等により措置すること。

キ 導水管には必要に応じ「導水管」と標示すること。

(8) 通気管

通気管は次によること。

ア 口径は、100mm以上(100㎡水槽の場合は150mm)以上とすること。

イ 立ち上げの高さは2mとし、先端は180度曲げ、異物の混入を防止するための網を設けること。

ウ 材質はJIS G 3452に適合するもの又はこれと同等以上のものとする。

なお、架空配管する部分は外面の腐食を防止するための塗装をし、埋設配管する部分は防食テープ等により措置すること。

エ 通気管には、「防火水槽・通気管」と表示すること。

(9) 逆止弁・水抜弁・止水弁等

逆止弁・水抜弁・止水弁等は次によること。

- ア 飲料水用受水槽等に導水装置を設置する場合は必ず逆止弁、止水弁を設けると共に必要により水抜弁を設けて水が滞留しない構造とすること。
- イ 水抜弁、又は空気抜け弁は、点検に容易な位置とすること。
- ウ 止水弁を設ける場合は採水口近くの位置とし、必要に応じてその旨表示すること。
- エ 揚水時間が60秒以上かかる場合は、必ずその旨標示すること。(別図第6参照)

4 消防隊が使用する地中ばり貯水槽及び消防用水

(1) 地盤面下4, 500mm以内の部分に設けるもので吸管投入口を設けるもの

- ア 吸管投入口は、3 地中張貯水槽構造基準(5)、(6)と同様とする。
- イ 水源の水質は原則として上水道水とする。
- ウ 空調用の冷温水を蓄えるために水槽に蓄えられている水の水源の原水は、次による場合に消火用及び消火設備の水源の原水に使用できるものであること。
 - (ア) 水源として必要な水量が常時確保されていること。
 - (イ) 水温は概ね40℃以下で、水質は原水を上水道水としたものであること。
 - (ウ) 空調用蓄熱槽からの採水により、当該空調用蓄熱槽に係る空調設備の機能に影響を及ぼさないようにするための措置が講じられていること。

(2) 地盤面下4, 500mm以内の部分に設けるもので採水口を設けるもの

- ア 採水口は採水口の設置基準を準用すること。
- イ 水源は、4(1)イ、ウを準用すること。

(3) 地盤面下4, 500mmを超える部分に設けるもの

次により、ポンプを用いる加圧送水装置(以下「ポンプ」という。)及び採水口を設けた場合は、令第27条第3項第1号の規定にかかわらず、令第32条の規定を適用し、地盤面下4, 500mmを超える部分に設ける有効水量を消防用水とすることができる。

- ア 採水口は、結合金具の規格省令に規定される呼称65めねじに適合する単口とすること。
- イ 採水口の直近には、止水弁を設け、当該位置で止水弁の操作が容易にできるものとする。
- ウ ポンプの吐出量及び採水口の個数は表-②によること。

[表-②]

所要水量	40～120m ³	120m ³ 以上
ポンプの吐出量	2, 200L/min	3, 300L/min
採水口の数	2個	3個

エ ポンプの設置場所、機器は屋内消火栓設備を準用すること。

オ 設置方法

- (ア) ポンプは専用とし、他のポンプと併用又は兼用しないこと。
- (イ) ポンプの全揚程は、前ウに定める吐出量時において、採水口までの実高及び配管摩擦損失水頭に15mを加えた数値以上とすること。

カ 水源は、4(1)イ、ウを準用する。

キ 採水口の接続する配管は、呼び径65A以上とすること。

(4) 地盤面より高い部分に設けるもの及びプール

地盤面より高い部分に設ける消防用水及びプールは次によること。

ア 採水口からの吐出圧力が0.15MPa未満の場合

- (ア) 採水口の直近には、止水弁を設け、当該位置で止水弁の操作が容易にできるものとする。
- (イ) 貯水槽は、財団法人日本消防設備安全センターが認定したⅡ型以上とすること。地震による震動等により破壊、移動、転倒等生じないように、固定金具、アンカーボルト等で壁、床、はり等に堅固に固定すること。

イ 採水口からの吐水圧力が0.15MPa以上の場合

- (ア) 採水口は、4(3)ア、イを準用すること。
- (イ) 貯水槽等からの吐水量及び採水口の個数は前(3)ウを準用すること。
- (ウ) 水源は、4(1)イ、ウを準用する。
- (エ) 採水口の接続する配管は、呼び径65A以上とすること。
- (オ) 貯水槽等の耐震措置は、前ア(イ)を準用すること。
- (カ) 吐出圧力が0.15MPaを超えないための措置を講じること。
 - a 高架水槽の設置高さを考慮して設ける方法
 - b 消火栓開閉弁に減圧機能付きの認定品を使用する方法
 - c 評定品又はこれらと同等以上の減圧弁を使用する方法

付則

この基準は平成22年4月1日から施行する。

消防車両進入路等の構造基準

1 消防車両進入路

消防車両進入路は（以下「進入路」という。）は、はしご車等の運行が容易にできるものとし、幅員、隅切り及び路盤等の基準は次によること。

- (1) 進入路の周辺部分には、はしご車等の運行の障害となる門、塀、電柱、路面段差等の障害要因が存在しないこと。
- (2) 道路等の有効幅員は、4 m以上確保すること。
- (3) 進入路の屈曲又は交差部分には、幅員に応じた隅切りを設けるものとし、表－Iによること。
- (4) 進入路は、総重量20 t以上の車両の走行に耐えられる構造とし、かつ、路面はセメントコンクリート舗装又はアスファルトコンクリート舗装とすること。
- (5) 進入路の縦断勾配は、14%（8度）以下とすること。
- (6) 進入路にはくぐり、陸橋等は設けないこと。ただし、高さが4 m以上となる場合はこの限りでない。（最低限度の高さは所有車両の最高車高の車両が容易に通行できる高さとする。）
- (7) 進入路は駐車禁止とすること。

表－I

前面道路	進入道路（隅切りなし）		進入道路（隅切り有り）	
	幅員		隅切り	幅員
4.0	9.5		1.5	7.5
			2.0	7.0
5.0	9.0		1.5	6.5
			2.0	6.3
6.0	7.5		1.5	6.0
			2.0	5.8
7.0	7.0		1.5	5.5
			2.0	5.3
8.0	6.5		1.5	5.1
			2.0	5.0

2 敷地内通路

建築物に接近できるまでの敷地内の通路は、進入路と同様の基準とすること。

3 公共施設等の協議

はしご車の進入路で次に掲げる事項については、関係公的機関、道路管理者、電力、電話会社等と十分な調整を行うように指導を行う。

- (1) 道路の隅切りが道路管理者の指導を超えた指導を行う場合
- (2) 歩道の切り下げが必要となる場合
- (3) 街路樹、電柱の移設が必要となる場合
- (4) 水路の架橋等を進入路とする時、拡幅、耐荷重構造が必要となる場合

4 消防活動空地

消防活動空地（以下「空地」という。）は、はしご車の操作が容易にできるものとし、次によること。

- (1) 空地は敷地内に設置し、幅6m以上長さ12m以上とすること。
- (2) 空地はバルコニー側、有効な開口部（建築基準法施行令第126条の6定める非常用の進入口になる開口部をいう。）側に設置すること。
- (3) 空地を設置する場合は、開口部側及びバルコニーごとに設置すること。また、建物の開口部側及び連続するバルコニーについても、距離が40m以内ごとに設置するものとし、有効に活動できる位置とすること。
- (4) 敷地内に空地設置が困難な場合は、安全確保措置をとること。また、31m（軒高）を超え、延べ面積が15,000㎡を超える建築物にあつては強く設置指導をするものとする。
- (5) 空地の縦・横断勾配は5%以下とすること。
- (6) 空地の構造は、20t荷重に耐えられる構造とし、「構内舗装・排水設計基準」（社団法人 公共建築協会）による、舗装厚の設計の「B特殊庁舎」の基準に従い設計すること。（図1.4.1 一般地域の舗装厚）
- (7) 路床土支持力比（CBR）試験（JIS A 1211）を実施して確認すること。
また、路床土の設計CBRが3以下の場合は路床土入換施行を図ること。
- (8) セメントコンクリート舗装又はアスファルトコンクリート舗装以外のもので施行しようとするとき及び区域内に含まれる構造物（マンホール、グレーチング等）は、これらと同等以上の強度を立証できる設計計算書により協議のうえ設置すること。
- (9) 活動空地以外のはしご車部署可能区域は、すべて、「構内舗装・排水設計基準」（社団法人 公共建築協会）による、舗装厚の設計の「一般庁舎」の基準に従い設計すること。（図1.4.1 一般地域の舗装厚）
- (10) 空地と建築物との間隔は9m以下とすること。
- (11) 空地及び建築物との間の上空には、はしご車はしご伸てい及び旋回に支障となる障害物を設けないこと。
- (12) 空地内は駐車禁止とし、別図Ⅱ-1、Ⅱ-2のいずれかを表示すること。

5 着工届・設置届

「大津市消防施設等設置基準」の第7及び第8を準用すること。

6 消防検査

完成時には消防検査を受けること。

7 検査結果報告

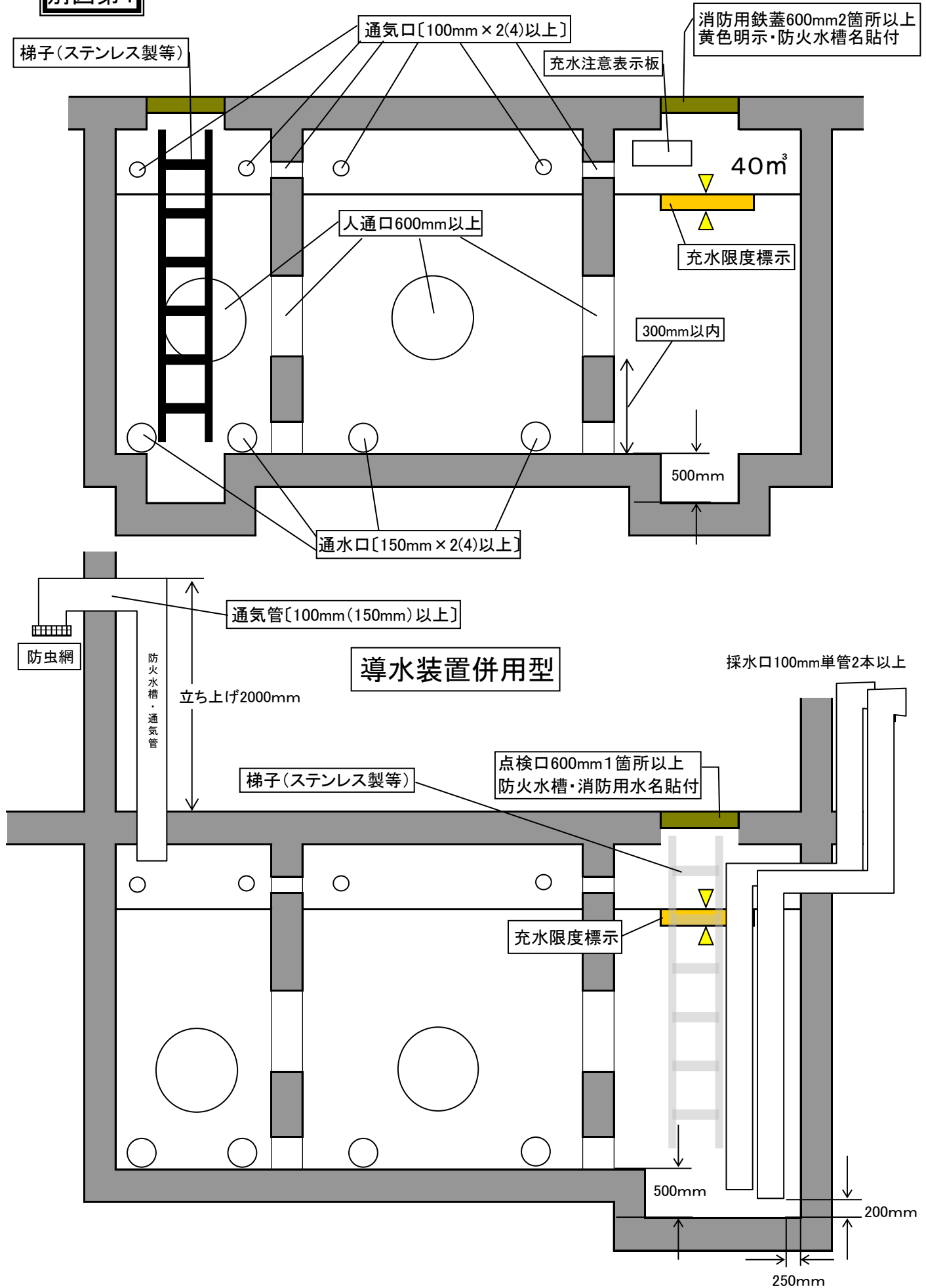
所轄は消防検査を完了したら、別記 中高層建築物消防検査報告書で消防局へ結果を報告すること。

付則

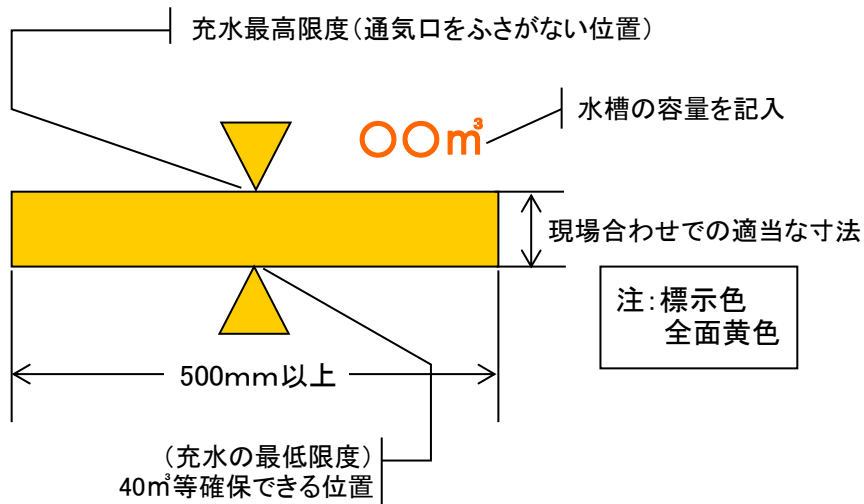
この基準は平成22年4月1日から施行する。

地中張り貯水槽

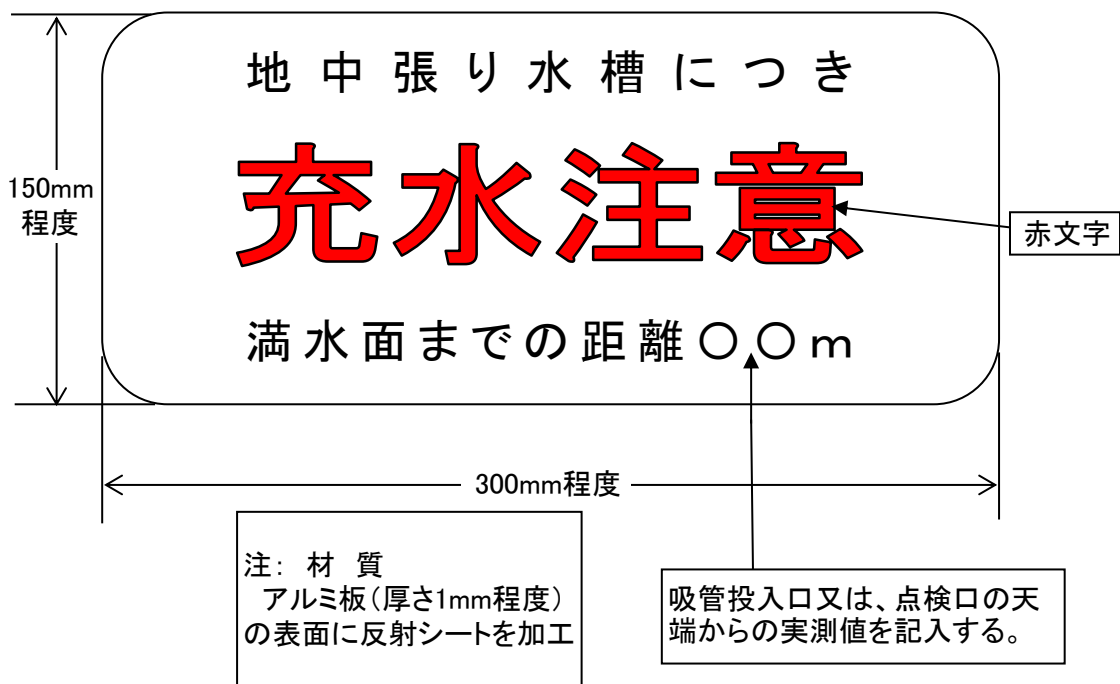
別図第1



別図第2

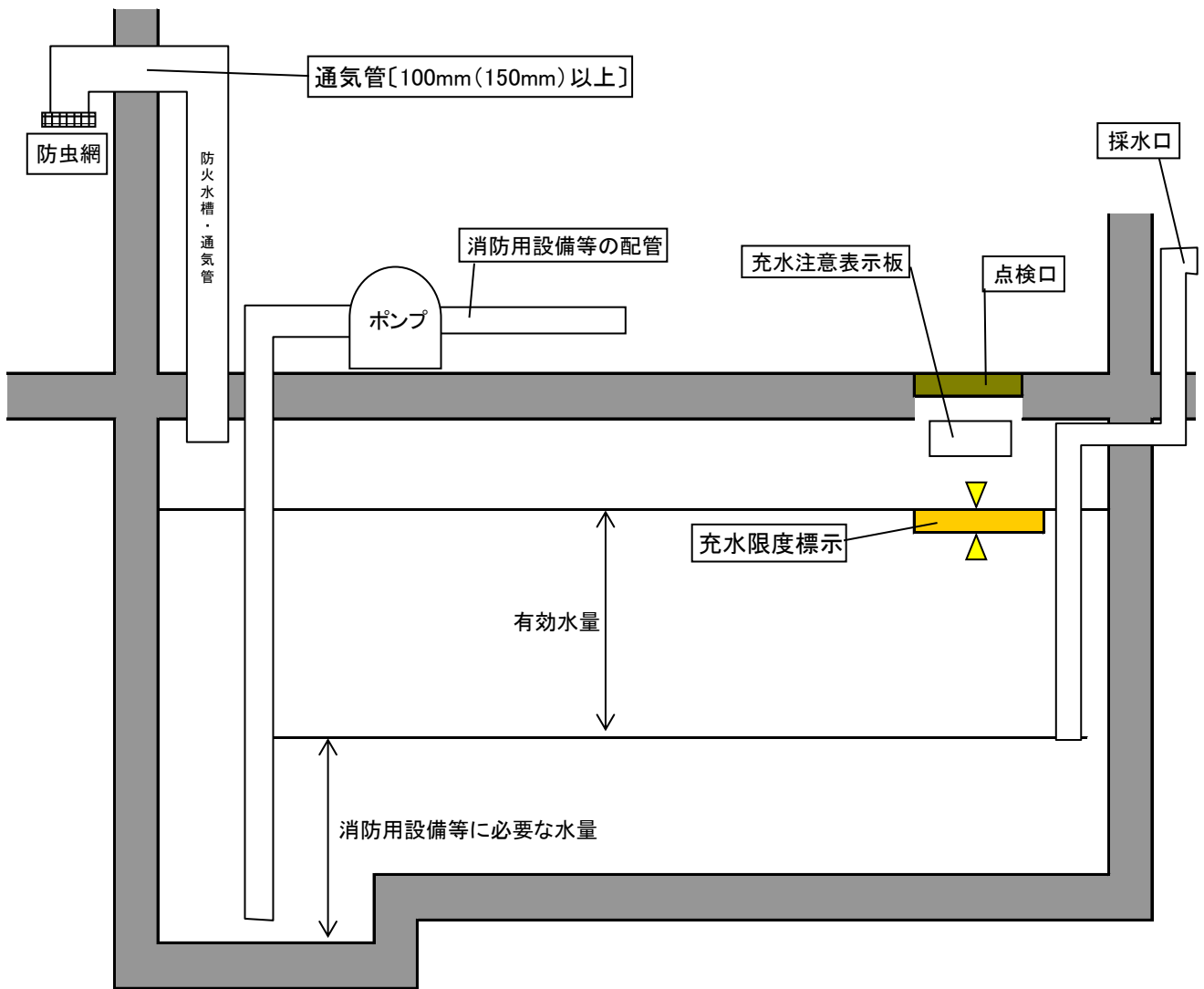


別図第3

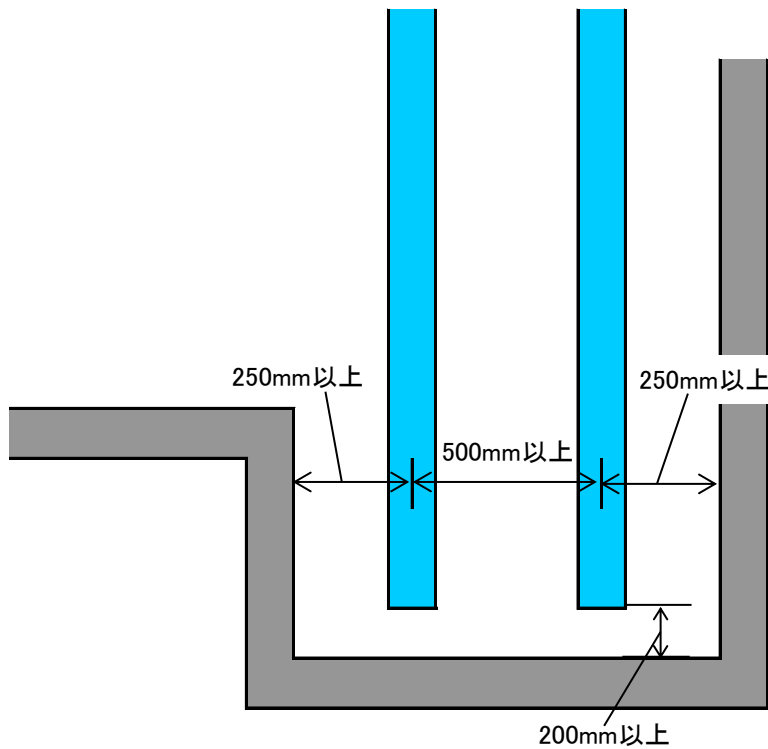


別図第4

他の用途と兼用する場合



別図第5



別図第6

揚水時間が、60秒以上かかる場合の標示板

注：この採水口の揚水時間は、
約〇〇秒です。
大津市消防局

[注] 標示板の大きさを縦60mm、横200mmとし、材質をSUS304、板厚さを1.2mmとするこ

別記 様式1

消防水利着工届		
大津市消防局長		令和 年 月 日
施主 住所 _____ 氏名 _____		
設置場所	所在地	
	名称	
	用途・規模	
	協議年月日	
消防水利の種類		
工事	施工者	住所 電話
	住所・名称	名称
工事の種類		新設・増設・改修・移設・その他()
着工予定日		
完成予定日		
※ 受 付 欄		※ 経 過 欄

- 1 添付書類 ① 位置図(2500/1) ② 平面図 ③ 断面図 ④ 構造図 ⑤ 配置図
 必要に応じ ⑥ 設計書 ⑦ 仕様書 ⑧ 試験結果書 ⑨ 計算書
- 2 ※印の欄は記入しないこと

別記 様式2

消防水利設置届			
大津市消防局長		令和 年 月 日	
		施主 住 所 _____ 氏 名 _____	
下記のとおり(開発行為・中高層協議)協議により消防水利(貯水槽・消火栓・プール)を設置しましたので届け出ます。			
記			
設置者	住所	電話	
	名称		
設置場所	所在地		
	名称		
	用途・規模		
	協議年月日		
工事	施工者	住所	電話
	住所・名称	名称	
着工年月日			
完成年月日			
検査希望年月日			
※ 受 付 欄	※ 決 裁 欄	※検査立会者	※ 備考

- 1 添付書類 ① 位置図(2500/1) ② 平面図 ③ 断面図 ④ 設計書 ⑤ 構造図
 ⑥ 試験結果書 ⑦ 仕様書 ⑧ 工事中間・完成写真 ⑨ 計算書
- 2 ※印の欄は記入しないこと

別記 様式3

消防施設等着工届		
大津市消防局長		令和 年 月 日
施主 住所 _____ 氏名 _____		
設置場所	所在地	
	名称	
	用途・規模	
	協議年月日	
消防施設の種類		
工事	施工者	住所 電話
	住所・名称	名称
工事の種類		新設・増設・改修・移設・その他()
着工予定日		
完成予定日		
※ 受 付 欄		※ 経 過 欄

- 1 添付書類 ① 位置図(2500/1) ② 平面図 ③ 断面図 ④ 構造図 ⑤ 配置図
 必要に応じ ⑥ 設計書 ⑦ 仕様書 ⑧ 試験結果書 ⑨ 計算書
- 2 ※印の欄は記入しないこと

		所属長	補佐	係長	担当

所属		所属長	補佐	係長	担当

消防水利検査報告書

申請元			検査完了年月日	
検査場所				
検査員				
検査対象	数・面積等	備考		
消火栓	個			
防火水槽	個			
その他				
標識	本			
用地	m ²			
不備事項				
不備				
不備内容				

消防水利の検査結果表(消火栓)

検査日:令和 年 月 日

設置業者

設置場所

種別:(公設・私設)

舗装:(有・無) 道路幅員:(m)

目標物:() 目標物からの方角及び距離:()(m)

車両接近可否:(大型、タンク、ポンプ、不可設置場所:(専用用地、道路・歩道・公共用地、その他)

焼付け塗装:(有・無:塗装状態:周囲のみ、全体ゼブラ、一部分、その他: 器具BOX:(有・無)

消火栓		検査事項	適	否	要指導
消火栓	形状	管口径 : mm			
		型式 :			
		丸型 ・ 角型 (いずれかを○で囲む)			
		単口 ・ 双口 (いずれかを○で囲む)			
		製造メーカー()年式()			
位置	消火栓標識から5m以内の位置にあるか。			誤差+50cm未満	
	土地利用計画図面の位置にあるか。				
構造	深さは適切か。(スタンドパイプ設置状況)				
	傾きや内部にズレはないか。				
	ボックス内に水漏れはないか。				
	補修弁は設置されているか。			有無を記入	
蓋	蓋の傾き、がたつきはないか。				
	蓋は黄色で明示され汚れ、目詰まり等はないか。				
消火栓標識用地	用地に傾き歪みはないか。				
	面積は測量図面通りか。 _____m ²			誤差±1cm未満	
	標識種別:				
	標識位置:(専用用地、公共用地、民地、市道、県道、国道、河川、その他)				
	標識用地の所有者:				
	ポールと基礎の施工状況(水がたまらないか)				
	大津市指定プレートの有無				
水圧検査	静水圧: MPa				
備考					
検査員の確認 : 令和 年 月 日 氏名					

- ※ 適否のいずれかに○を付ける。
- ※ 要指導の場合は、その旨記述し業者と再検査の日程調整をする。
- ※ 太枠で囲まれた部分は、枠内に数値等を記入する。

消防水利の検査結果表(防火水槽)

検査日:令和 年 月 日

設置業者

設置場所

種別:(公設・私設) 舗装:(有・無) 道路幅員:() m
 目標物:() 目標物からの方角及び距離:() () m
 車両接近可否:(大型、タンク、ポンプ、不可) 設置場所:(専用用地、道路・歩道・公共用地、その他)
 焼付け塗装:(有・無:塗装状態:周囲のみ、全体ゼブラ、一部分、その他:)
 種別(耐震・非耐震) 構造:(躯体利用、二次製品、現場打ち、その他)
 形式:(コンクリート、鋼製、二次製品コンクリート、二次製品鋼製、二次製品FRP、その他、鑄鉄管)
 蓋種別:(角型、丸型、コンクリート、その他 水源:(なし、上水道、その他) 補給装置(自動・手動・その他)
 取水種別:(マンホール、採水口(貯水槽式・プール式・井戸式、その他)、その他 口数:() 個)
 安全設備:() 飲用可否:(消火用、飲料用、兼用) 投入口形状()
 水面までの落差() m 水深() m

		検査事項	適	否	要指導	
検査の 確認	形 状	本体は図面通りの位置にあるか				
		基礎の厚さ・構造・大きさは適切か。				
		二次製品の型式記号・認定番号の確認。 () ()				
		外寸法は図面通りか。(縦 m×横 m×深さ m)				
		内寸法は図面通りか。				
		集水ピットは適切か。(深さ50cm以上・60cm角又は60cm以上)				
		壁及び床は全面防水措置されているか。				
		人通口は適切か。(躯体利用の場合) φ60cm以上				
		通気口は適切か。(躯体利用の場合) φ10cm以上×2(4)				
		通水口は適切か。(躯体利用の場合) φ15cm以上×2(4)				
		充水限度の表示(黄色)は適切か。(躯体利用の場合)				
検査の 確認	漏水 検査	水張り 年 月 日() 時 分				
		満水 年 月 日() 時 分				
		72時間後 月 日() 時 分				
		48時間後 月 日() 時 分				
		採水口は適切か。(「採水口」と表示)				
	付属 部 検査	吸管投入口は適切か。				
		点検口は適切か。(「防火水槽・点検口」と表示)				
		配管は適切か。				
		通気管は適切か。(「防火水槽・通気管」と表示)				
		標識は図面通りの位置にあるか。(見やすいか)				
			適切に表示されているか。			
	用地	用地に傾き歪みはないか。				
		面積は測量図面通りか。 m ²			誤差±1cm未満	
		標識種別:				
		標識位置:(専用用地、公共用地、民地、市道、県道、国道、河川、その他)				
標識用地の所有者:						
		ポールと基礎の施工状況(水がたまらないか)				
特記事項						
検査員の確認:		令和 年 月 日	氏名			

- ※ 適否のいずれかに○を付ける。
- ※ 要指導の場合は、その旨記述し業者と再検査の日程調整をする。
- ※ 太枠で囲まれた部分は、枠内に記述する。

合議		所属長	補佐	係長	担当

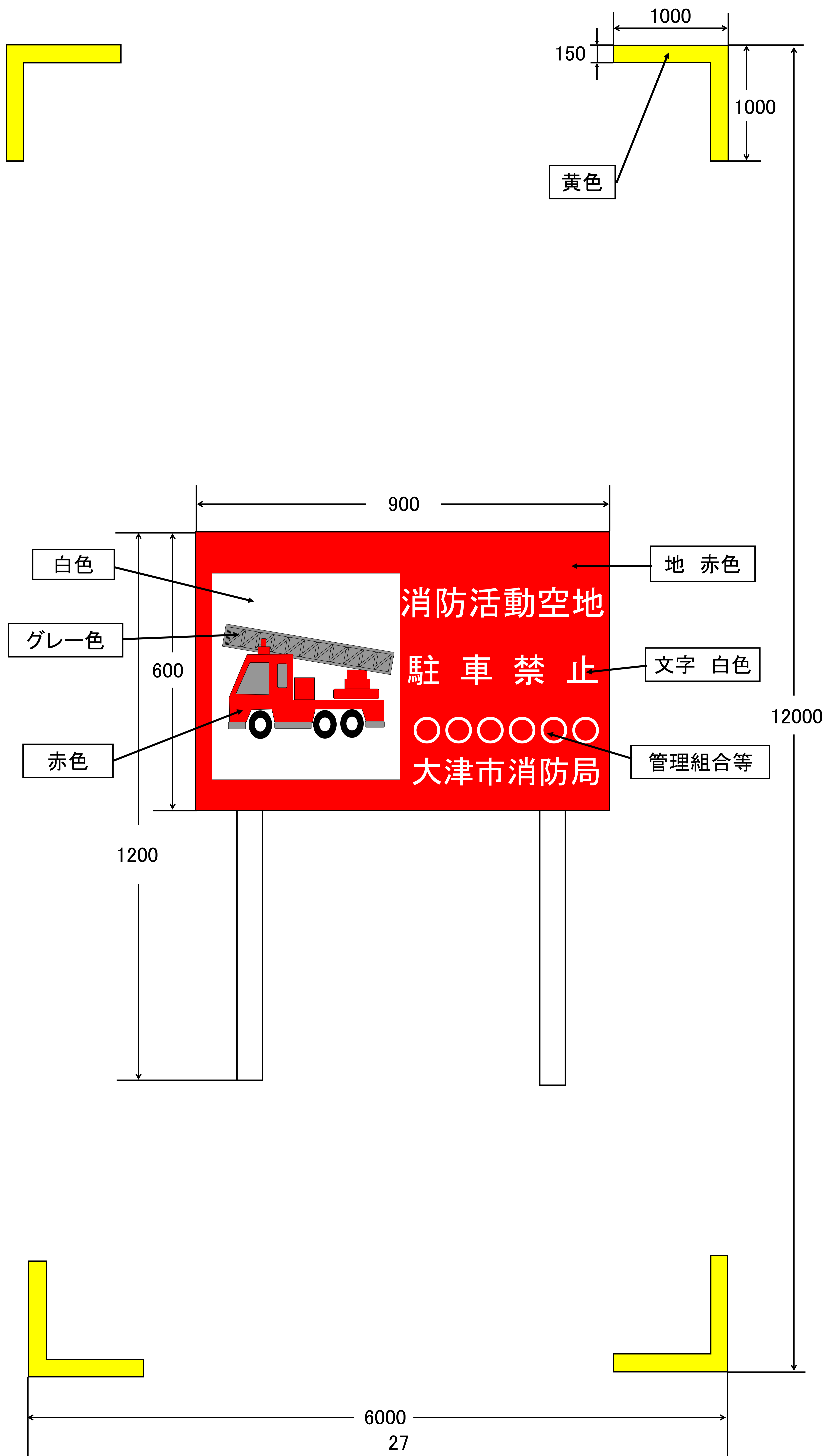
所属		所属長	補佐	係長	担当

年 月 日

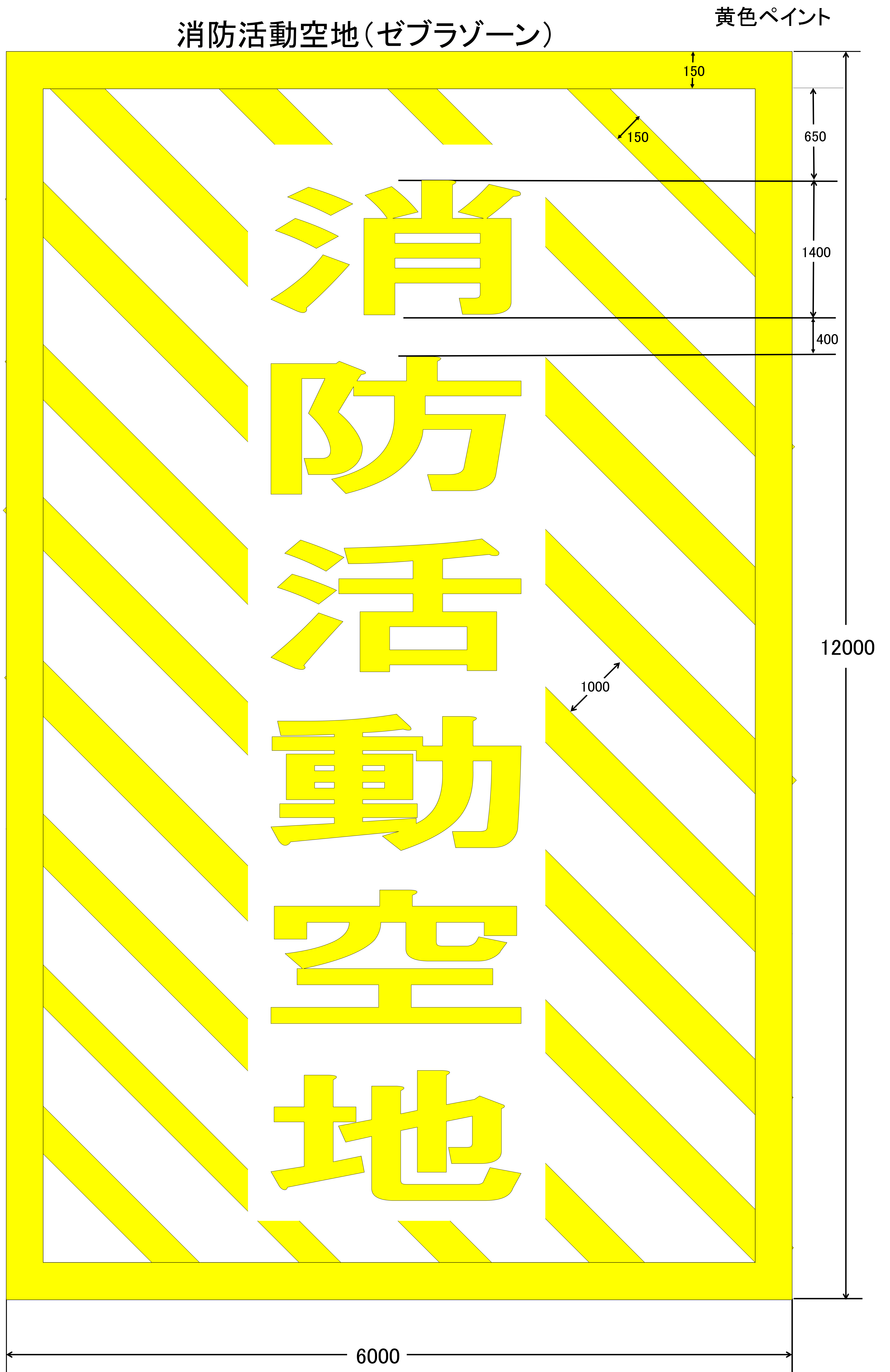
中高層建築物消防検査報告書

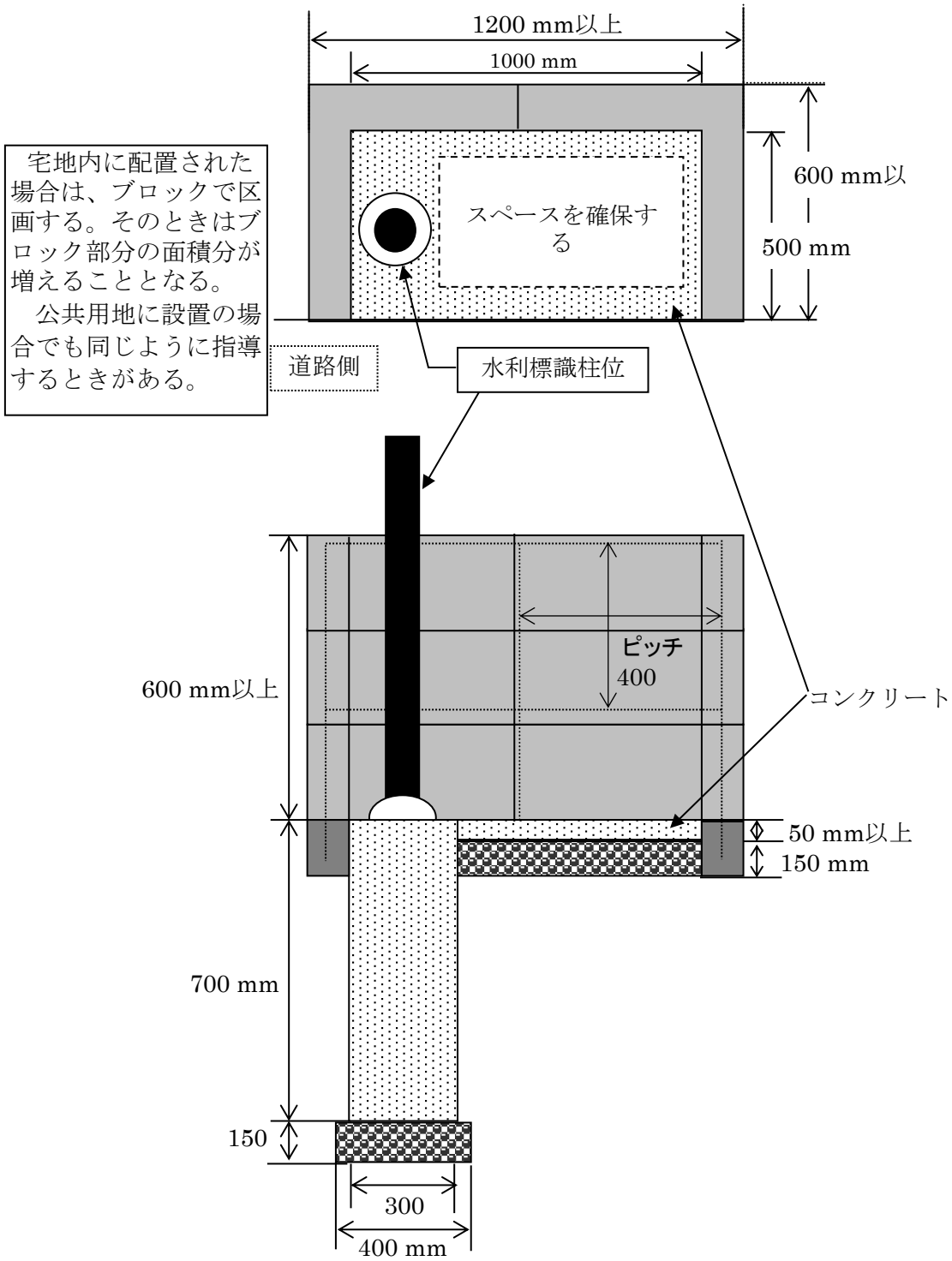
整理番号		検査完了年月日			
建築物名称					
住所					
地上階	階	地下階	階	高さ	m
申請者住所					
申請者氏名					
検査員					
検査項目					
不備事項					検査年月日

消防活動空地(看板設置)



別図 Ⅱ-2



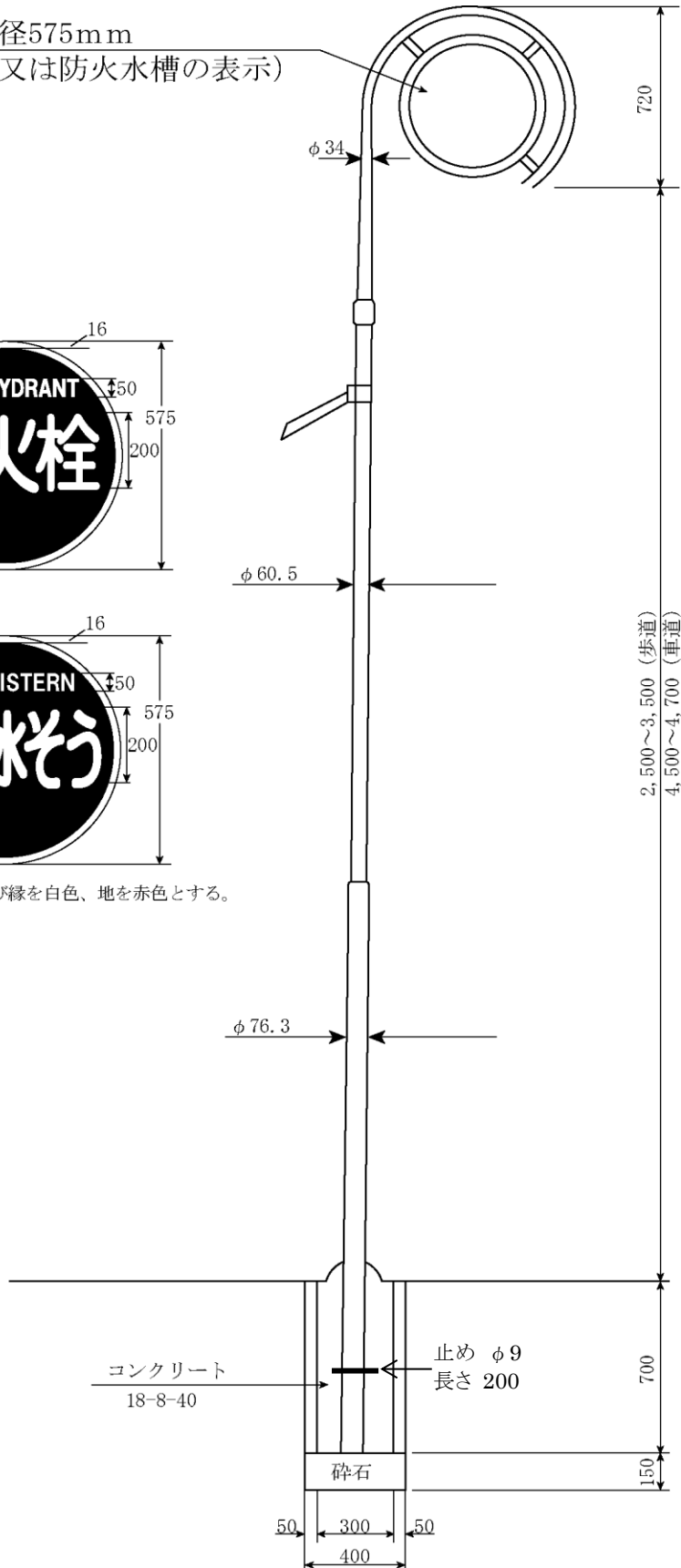


消火栓標識柱及び消火栓標識用地

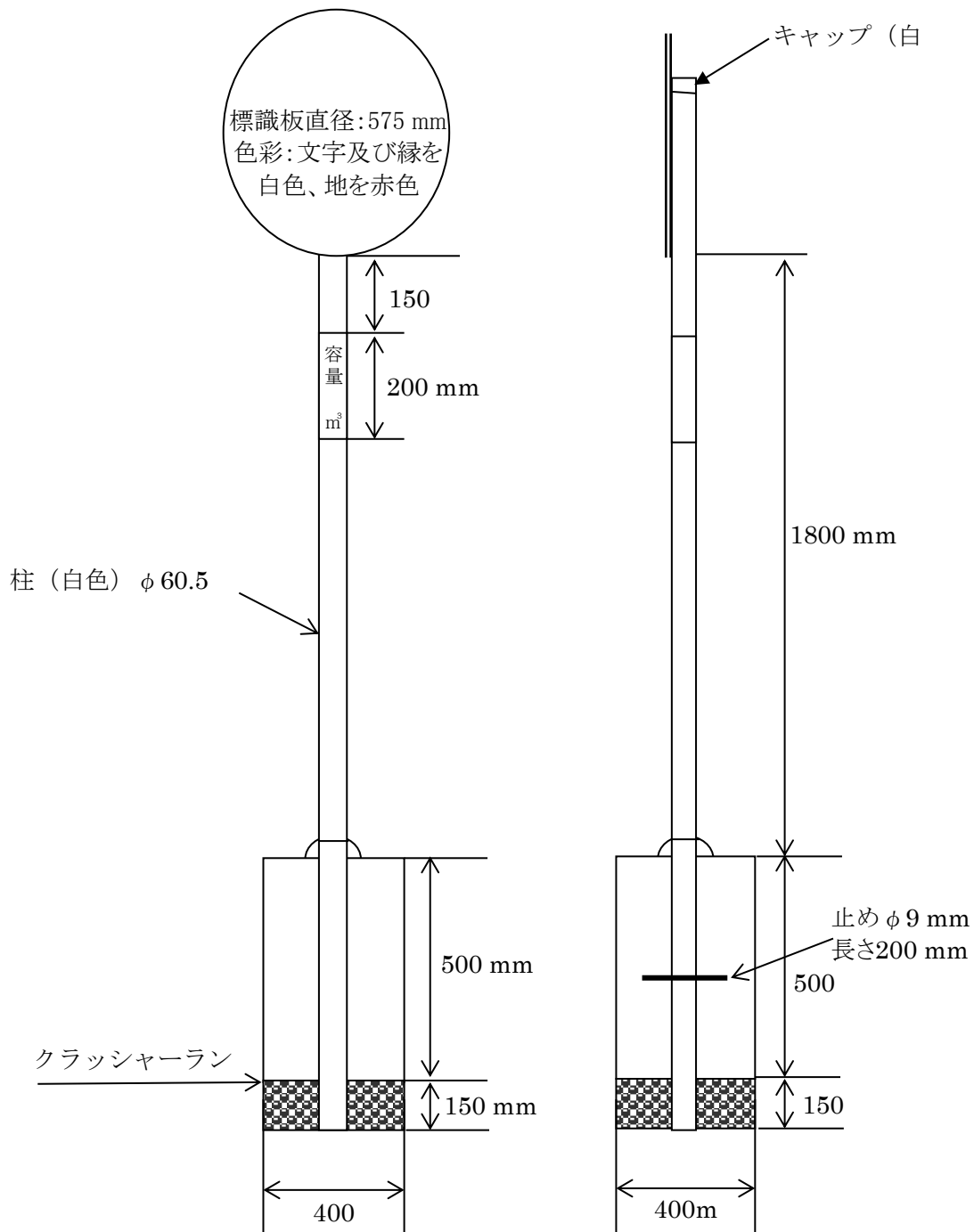
標識板直径575mm
 (消火栓又は防火水槽の表示)



色彩：文字および縁を白色、地を赤色とする。



消防水利標識及び表示板 (単位：mm)



防火水槽標識