

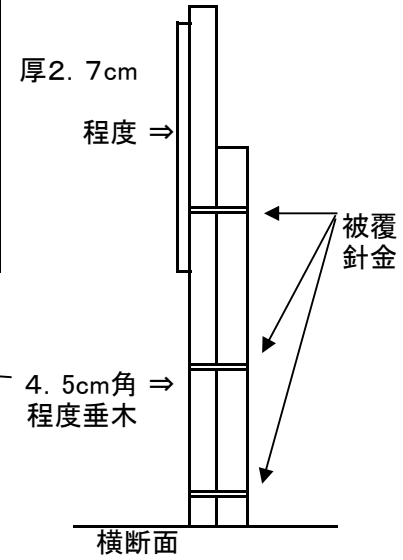
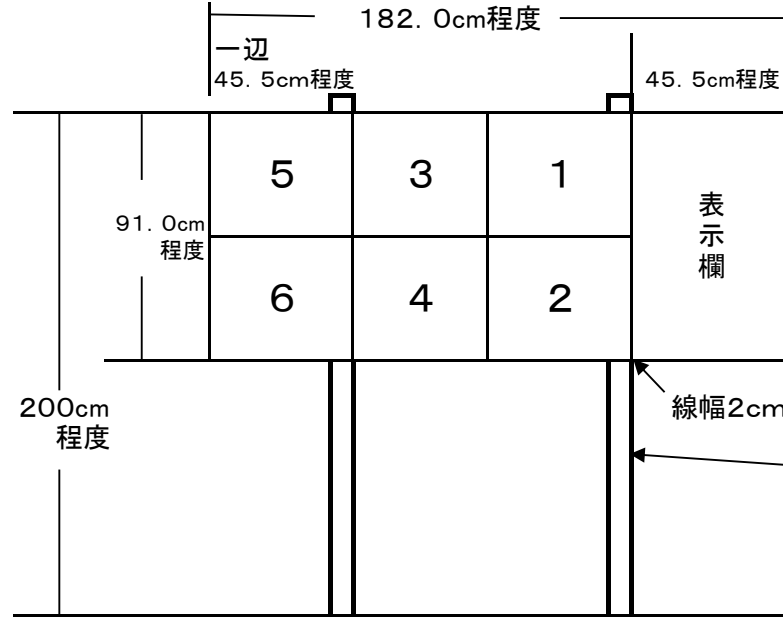
表示欄 記載例

滋賀県議会議員大津市選挙区補欠選挙ポスター掲示場

大津市選挙管理委員会

注意

- 一 ポスターは、指定された区画にはってください。
- 二 この掲示場は、滋賀県議会議員大津市選挙区補欠選挙候補者以外の方は使用できません。
- 三 掲示場をこわしたり、ポスターを破つたりすると罰せられます。



看板面積  
 $1.82\text{m} \times 0.91\text{m} \doteq 1.66\text{m}^2$



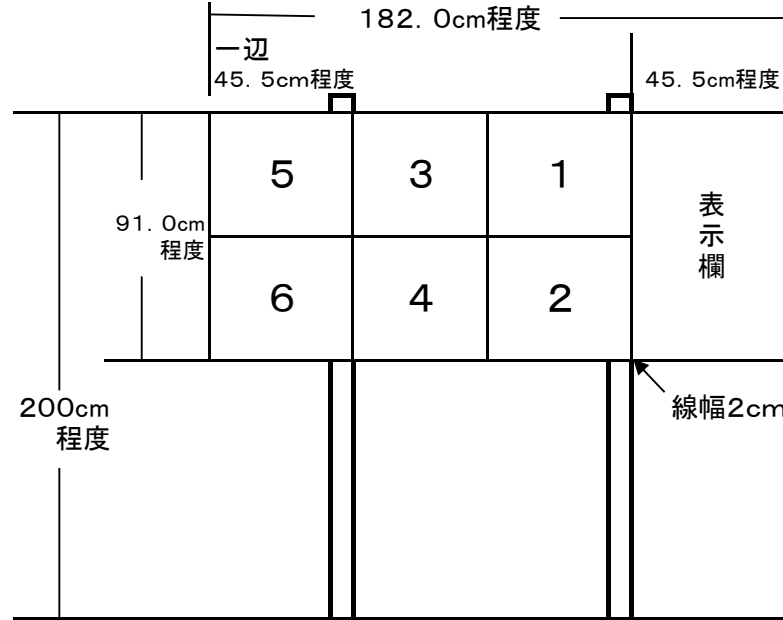
表示欄 記載例

滋賀県議会議員大津市選挙区補欠選挙ポスター掲示場

大津市選挙管理委員会

注意

- 一 ポスターは、指定された区画にはってください。
- 二 この掲示場は、滋賀県議会議員大津市選挙区補欠選挙候補者以外の方は使用できません。
- 三 掲示場をこわしたり、ポスターを破つたりすると罰せられます。



看板面積  
 $1.82\text{m} \times 0.91\text{m} \doteq 1.66\text{m}^2$

